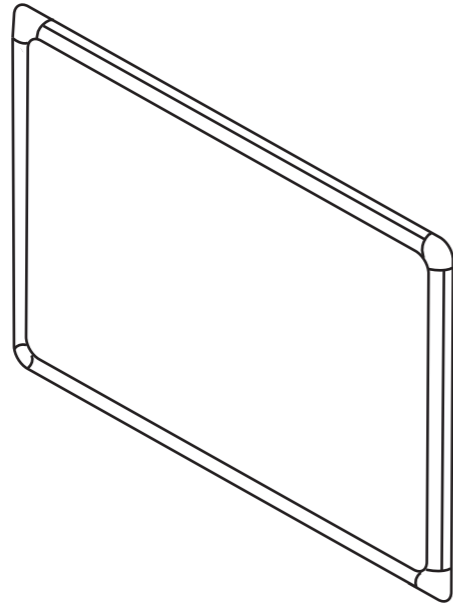


スナップフレーム 取扱説明書



取扱上の注意

ご使用時にこの取扱上の注意をお読みになり正しくお使いください。
またお読みになった後は、大切に保管してください。

1. 安全のために必ずお守りください。

- 積み重ねて保管しないでください。倒れてけがをすることがあります。
- 火器のそばに近づけて設置しないでください。火災になることがあります。
- 各部のねじ類がゆるんだ状態で使用しないでください。必ず増し締めをしてください。
- 異常を発見したらそのまま使用せず、販売元に相談してください。
- 用途以外には絶対に使用しないでください。思わぬ事故が発生することがあります。
- 分解や改造をしないでください。破損やけがをすることがあります。

2. ご使用上の注意

- 直射日光・暖房器具などの高熱を避けてください。変色・変形することがあります。
- 湿気の多い所に設置しないでください。腐食・変色・変形することがあります。
- 板面に硬いものを落としたり、ぶつけたりしないでください。破損することがあります。

3. お手入れ方法

- 汚れを落とす場合は、から拭きするか固く絞ったぬれぞうきんで拭いてください。
 - 汚れのひどい場合には薄めた中性洗剤で拭いてから固く絞ったぬれぞうきんで拭いてください。
- ご注意：シンナー・アルコール等の使用は避けてください。変色・変形や塗装がはがれる場合があります。

4. お問い合わせ先

オールエフヤマカワSH

TEL:0120-204-248

受付時間：月曜日～金曜日(祝日を除く)AM9:00～PM5:00

品質表示

| | | | | | |
|-----|-----------------|-------|-------|-------|------|
| ■品名 | スナップフレーム | ■外形寸法 | | | |
| ■品番 | Z-SHSNF-A1 (A1) | | W898 | D16.6 | H651 |
| | Z-SHSNF-A2 (A2) | | W651 | D16.6 | H477 |
| | Z-SHSNF-B1 (B1) | | W1087 | D16.6 | H785 |
| | Z-SHSNF-B2 (B2) | | W785 | D16.6 | H572 |

■材質 MDF, PET, アルミニウム

■取扱上の注意

壁に取り付けるビスはアンカーボルトを推奨します。
壁にとりつけるビスはお客様にてご用意願います。

MADE IN CHINA
20100712

1. ■4辺のアルミフレームを図1、図2のように開けて下さい。
フレーム端部でケガをしないように注意して下さい。

2. ■透明カバーを取り出します。
※厚みのあるものを挟む場合は白いシートも取出して下さい。

3. ■ポスター等を入れて下さい。

4. ■透明カバーをポスターの上のせ4辺のアルミフレームを閉じて下さい。
※占める際は指を挟まないよう充分に注意して下さい。

5. 紐を壁に掛ける場合
■紐で壁に掛ける際は図のように掛けて下さい。
同梱されている紐をお使い下さい。

6. 壁にビスを取付けて掛ける場合
■壁にビスを取付けて掛ける際は、裏面の穴をご使用下さい。