

# 木製シェルフ オプション棚板 ホワイト 取扱説明書

## 取扱上の注意

ご使用時にこの取扱上の注意をお読みになり正しくお使い下さい。  
またお読みになった後は、大切に保管して下さい。

### 1. 安全のために必ずお守り下さい。

- 積み重ねて保管しないで下さい。倒れてけがをすることがあります。
- 外周部に片寄って重い物を載せないで下さい。倒れてけがをすることがあります。
- 火器のそばに近づけて設置しないで下さい。火災になることがあります。
- 耐荷重以上のものを載せないで下さい。破損の原因となります。
- 各部のねじ類がゆるんだ状態で使用しないで下さい。破損や転倒することがあります。必ず増し締めをして下さい。
- 異常を発見したらそのまま使用せず、販売元に相談して下さい。破損や倒れてけがをすることがあります。
- 商品に乗ったり腰をかけたりしないで下さい。倒れてけがをすることがあります。
- 用途以外には絶対に使用しないで下さい。思わぬ事故が発生することがあります。
- 分解や改造をしないで下さい。破損やけがをすることがあります。

### 2. ご使用上の注意

- 直射日光・暖房器具などの高熱を避けて下さい。変色・変形することがあります。
- 湿気の多い所に設置しないで下さい。腐食・変色・変形することがあります。
- 板面に硬いものを落としたり、ぶついたりしないで下さい。破損することがあります。

### 3. お手入れ方法

- 汚れを落とす場合は、から拭きするか固く絞ったぬれぞうぎんで拭いて下さい。
- 汚れのひどい場合には薄めた中性洗剤で拭いてから固く絞ったぬれぞうぎんで拭いて下さい。

ご注意：シンナー・アルコール等の使用は避けて下さい。変色・変形や塗装がはがれる場合があります。

### 4. お問い合わせ先

アールエフヤマカワ株式会社

TEL:059-255-2024

受付時間：月曜日～金曜日(祝日を除く)AM9:00～PM5:00

## 品質表示

■品名	木製シェルフ オプション棚板 ホワイト	■材質	表面：低圧メラミン化粧板 芯材：パーティクルボード エッジ：PVC
■品番	Z-SHWAB-WH	■耐荷重	棚板 1枚あたり：約 20kg(均等分布)
■外形寸法	W762 D298 H18		

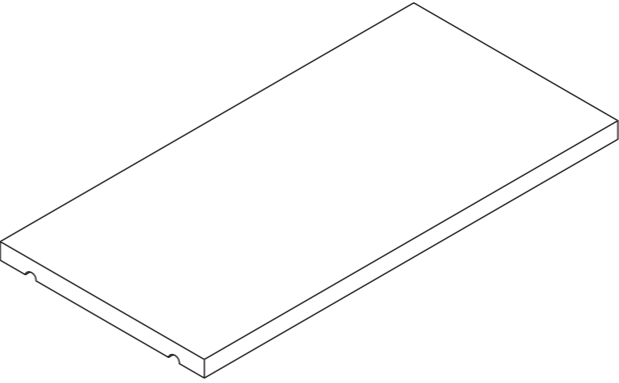
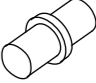
## 組立部材一覧



注意

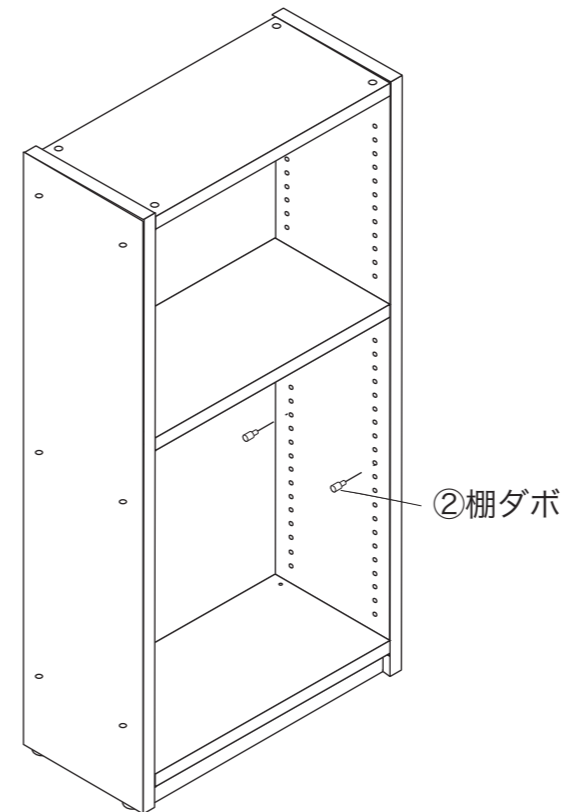
- 手を切らないよう軍手をして組立てて下さい。
- 指を挟まぬよう気を付けて下さい。

- 組立中に横から無理な力をかけないで下さい。
- 電動工具は使用しないで下さい。

①棚板	②棚ダボ
	
×1	×4

### 1. 棚ダボの取付

左右側板の穴に②棚ダボを取りつけて下さい。



### 2. 棚板の取付

1で取り付けした棚ダボに、①棚板を取付けて下さい。

