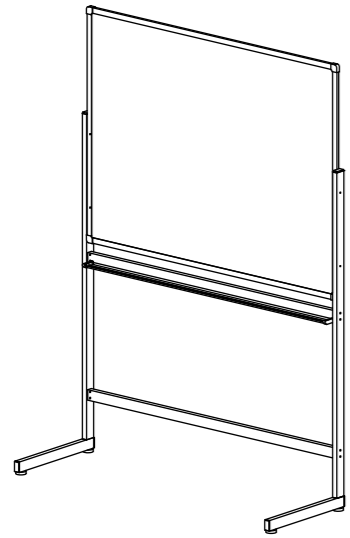


組立の目安
20分

ホワイトボード 片面 L字脚 組立説明書

Z-SHWB (H) -12 (18) 90ASWH2, Z-SHWB-LLWH



組み立て方やお手入れに困ったら
アールエフヤマカワ お客様相談室

腰掛けない 高温を避ける 電動ドライバーの使用厳禁 ねじを十分に締め付ける

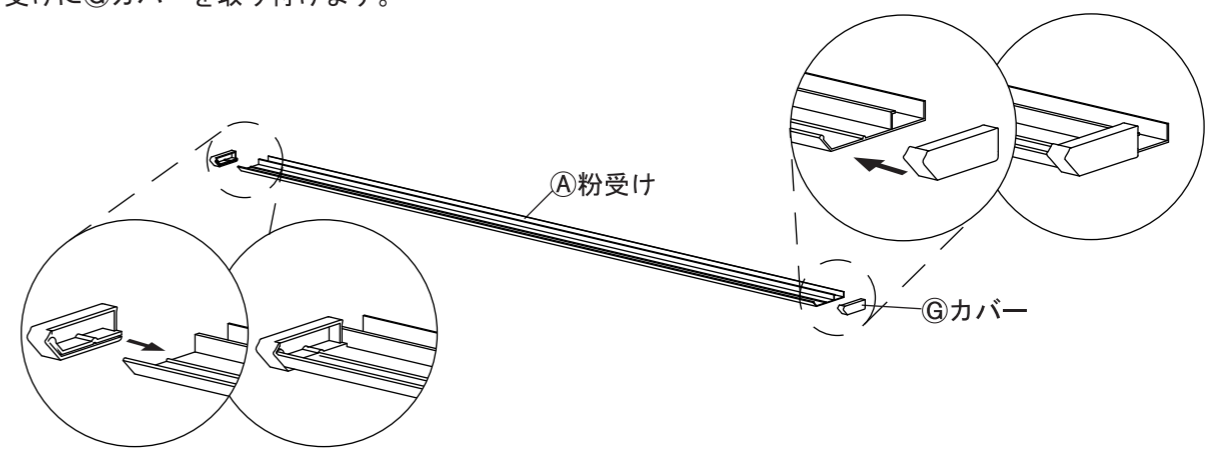
プラスドライバー 必要 2人以上で組立 布の上で組立

この商品は2つに分けて梱包されています。
梱包1...Z-SHWB (H) -12 (18) 90ASWH2
梱包2...Z-SHWB-LLWH

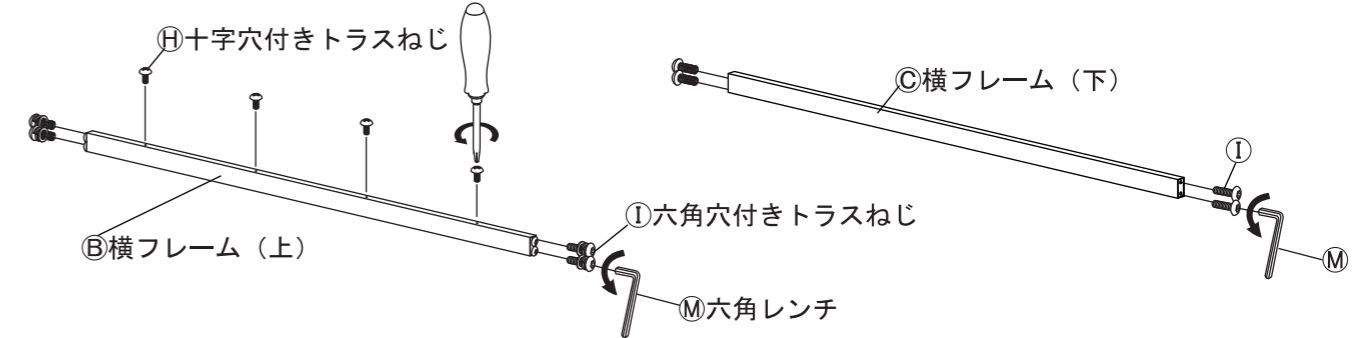
部材一覧 ※部品の個数を参照し、不足や不具合がないかをご確認ください。不足や不具合があった場合は配送いたします。電話にて部品名をお伝えください。

<p>梱包1</p> <p>① 粉受け ×1</p>	<p>梱包1</p> <p>② 横フレーム (上) ×1</p> <p>※④十字穴付きトラスねじ4本・ ①六角穴付きトラスねじ4本が取付済</p>	<p>梱包1</p> <p>③ 横フレーム (下) ×1</p> <p>※①六角穴付きトラスねじが 4本取付済</p>	<p>梱包1</p> <p>④ ボード ×1</p>
<p>④ 十字穴付きトラスねじ ×4 (M4×8)</p> <p>※②に取付済</p>	<p>① 六角穴付きトラスねじ ×8 (M6×35)</p> <p>※②・③に取付済</p>	<p>⑤ ワッシャー ×8</p> <p>※①に取付済</p>	<p>⑥ スプリングワッシャー ×8</p> <p>※①に取付済</p>
<p>⑦ キャップ ×8</p> <p>梱包2</p>	<p>⑧ 六角レンチ ×1</p> <p>梱包2</p>	<p>⑨ 十字穴付きJねじ ×4 (M4×30)</p> <p>梱包2</p>	<p>⑩ カバー ×2</p> <p>梱包2</p>

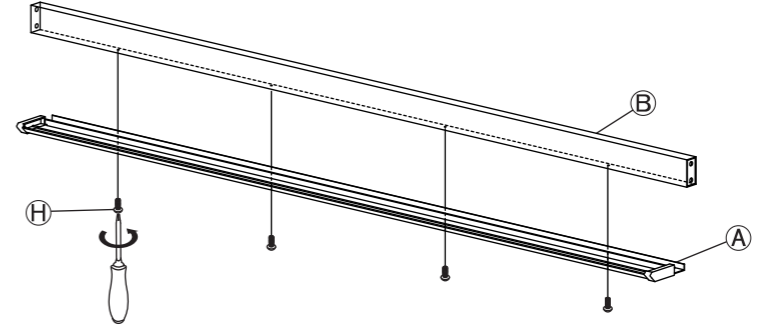
1 ①粉受けに⑧カバーを取り付けます。



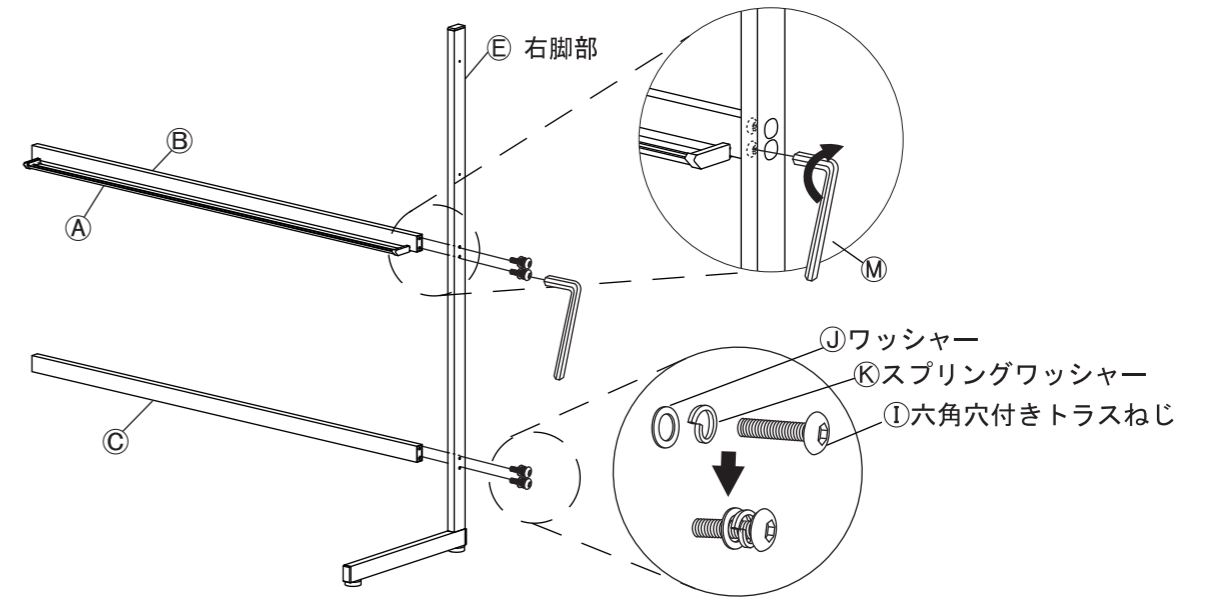
2 ②横フレーム (上) に取り付け済みの ④十字穴付きトラスねじ、①六角穴付きトラスねじ・⑤ワッシャー・⑥スプリングワッシャーと、③横フレーム (下) に取り付け済みの①六角穴付きトラスねじを⑧六角レンチとプラスドライバーを使って外します。



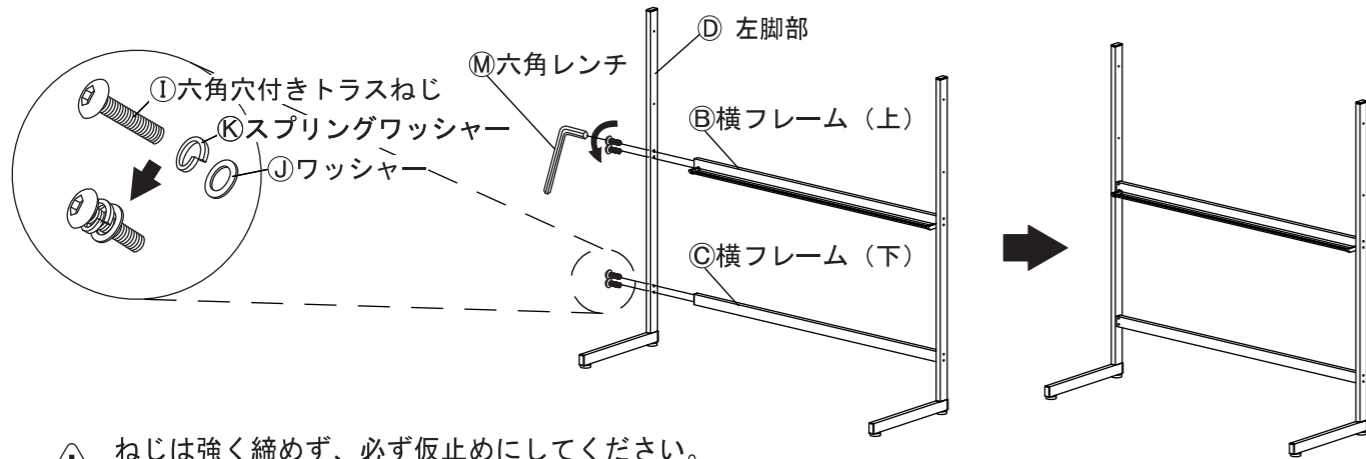
3 ③横フレーム (上) に 1で組み立てた①粉受けをプラスドライバーを使って④十字穴付きトラスねじで取り付けます。



4 ⑤右脚部に⑧六角レンチで 3で組み立てた②横フレーム (上) と③横フレーム (下) を取り付けます。⑥スプリングワッシャー、⑤ワッシャーが付いた①六角穴付きトラスねじで緩めに取り付けてください。

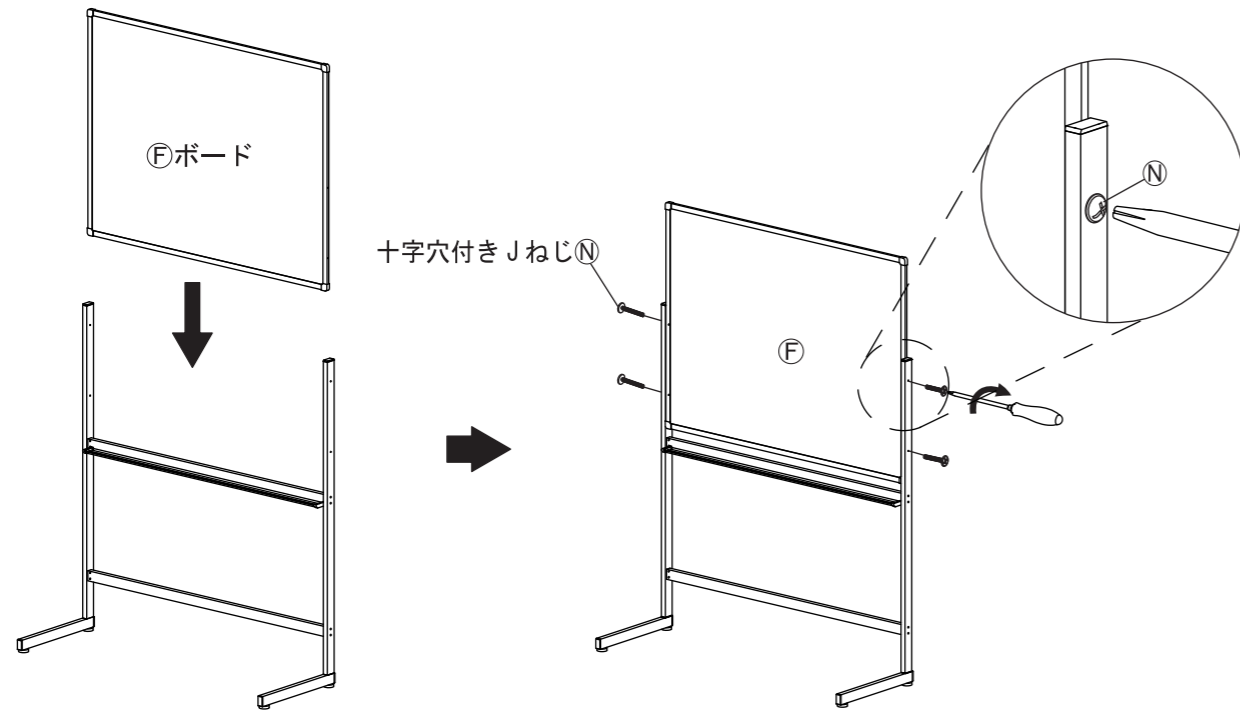


5 同様に反対側にも④左脚部を取り付けます。
 ①六角穴付きトラスねじ・②ワッシャーが付いた③六角穴付きトラスねじで④六角レンチを使い
 ⑤横フレーム（上）と⑥横フレーム（下）を緩めに取り付けてください。

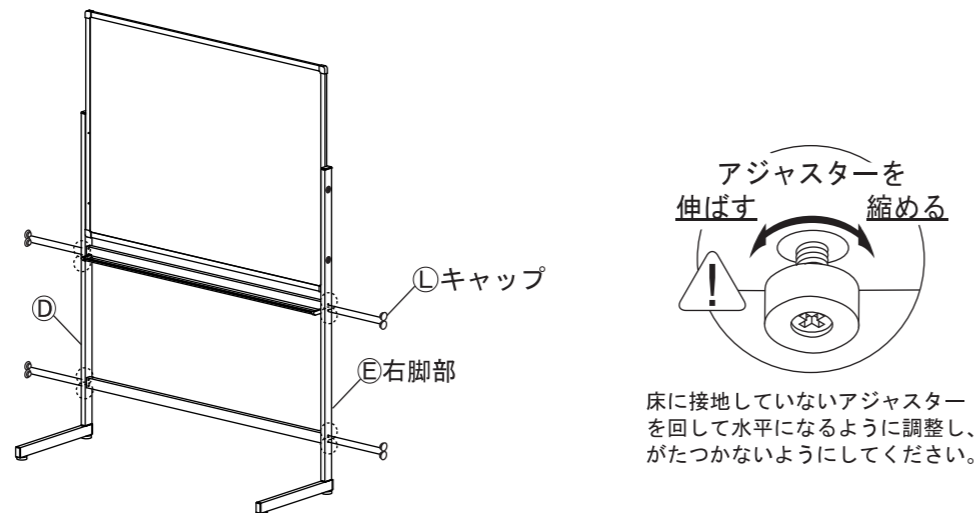


⚠ ねじは強く締めず、必ず仮止めにしてください。
 ホワイトボードが入らなくなる場合があります。

6 5で組み立てた脚部に⑦ボードを⑧十字穴付きJねじでプラスドライバーを使ってしっかりと取り付けます。



7 全ての①六角穴付きトラスねじを④六角レンチでしっかりと締め付け直し、④左脚部・⑤右脚部に
 ⑨キャップを取り付けてください。



取扱上の注意

ご使用前にこの取扱上の注意をお読みになり正しくお使いください。
 またお読みになった後は、大切に保管してください。

安全のために必ずお守りください

- 火気の側に近づけて設置しないでください。破損の原因となります。
- 各部のねじ類が緩んだ状態で使用しないでください。破損や転倒することがあります。
- 異常を発見したらそのまま使用せず、販売元に相談してください。破損や倒れてケガをすることがあります。
- 商品に寄りかかたりしないでください。倒れてケガをすることがあります。
- 用途以外には絶対に使用しないでください。思わぬ事故が発生することがあります。
- 分解や改造をしないでください。破損やケガをすることがあります。
- 傾斜のない平らな場所へ設置してください。
- 安全上、構造上の理由により仕様を予告なく変更する場合があります。
- この表示を無視して誤った取扱いをしますと、死亡又は重傷を負ったり、傷害または物的損害が発生する可能性があります。
- 商品を移動させる際には、二人以上でゆっくり行ってください。段差などで破損する場合があります。
- ご使用前にアジャスターを床に合わせて高さ調節してください。アジャスターの調整時は手や足を挟まないように気をつけてください。

使用上の注意

- ▲直射日光・暖房器具などの高熱を避けてください。変色・変形することがあります。
- ▲湿気が多いところに設置しないでください。腐食・変色・変形することがあります。
- ▲板面に硬いものをぶつけたりしないでください。破損することがあります。
- ▲屋外や水がかかるような場所での使用は避けてください。変色・変形することがあります。
- ▲水をこぼした場合は放置せずすみやかに拭き取ってください。
- ▲ご使用の環境により、床面にアジャスターによる変色や跡が付くことがあります。特にフローリングやクッションフロアでご使用の際はご注意ください。
- ▲アルコール系・中性インク・ケトン系のマーカーをご使用ください。
- ▲油性マーカーやペイントマーカーは消えませんので、ホワイトボード用マーカー以外は絶対に使用しないでください。

お手入れ方法

- ◆汚れを落とす場合は、から拭きするか固く絞った濡れぞうきんで拭いてください。
- ◆汚れがひどい場合は、薄めた中性洗剤で汚れを落とし、固く絞った濡れぞうきんで拭き、乾燥した布で水分を拭きとってください。
- ◆シンナー、アルコール等の使用は避けてください。変色・変形の原因となり、塗装が剥がれる場合があります。
- ◆ねじ類は必ず増し締めをしてください。
- ◆ベンジン・ガソリン・酸・磨き粉・金属たわし・熱湯などの使用は避けてください。表面を傷つけることがあります。
- ◆ボールペン・画鋲などをボード上で使用しないでください。表面を傷つけることと修理不能になることがあります。
- ◆テープや接着剤等を板面に使用しないでください。
- ◆ねじ類は必ず増し締めをしてください。

組み立て方やお手入れに困ったら

アールエフヤマカワ お客様相談室



品質表示

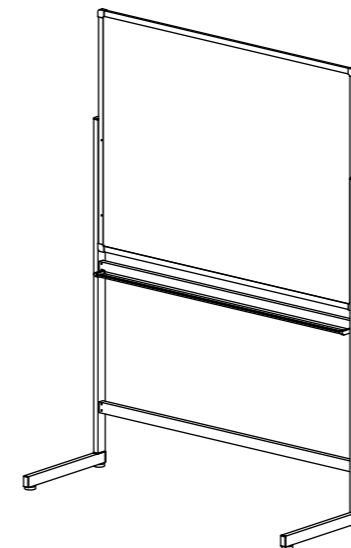
外形寸法 (mm)	幅	奥行き	高さ
Z-SHWB (H)-1290ASWH2	1244	431	1711
Z-SHWB-LLWH			
Z-SHWB (H)-1890ASWH2	1844	431	1711
Z-SHWB-LLWH			

材質
 板面・脚部 金属（鋼）
 粉受け・フレーム 金属（アルミニウム）
 アール・エフ・ヤマカワ株式会社 ☎0120-204-208

商品チェック

当社製品をお買い上げいただき、誠にありがとうございます。
 安全に永くお使い頂くために、お客様ご自身の製品チェックにご協力をお願い致します。

※不良により返品・交換される際は場合は、下図に
 問題箇所の記載をお願い致します。



チェック項目

- 本体に破損や変色・変形は見当たらないか**
 …異常を発見した場合はお問い合わせください。
- 脚にガタつきはないか**
 …傾斜のない平らな場所に設置し、脚部取り付け用のボルトがしっかりと締められているかご確認ください。
- 完成図との相違は見当たらないか**
 …安全にお使い頂くため、取扱上の注意は必ずお守りください。

品質向上にご協力いただきありがとうございます。安全にお使いいただくため、上記項目は定期的にご確認ください。

その他問題事項があった場合、枠内へのご記入をお願い致します。

ご協力いただきありがとうございました。

月曜日-金曜日(祝日を除く) AM9:00~PM5:00	
アール・エフ・ヤマカワ株式会社 ☎ 0120-204-208	
お客様相談室 FAX 059-256-5333	
申込番号	
品名	ホワイトボード 片面 L字脚
商品番号	
お買上日	年 月 日
お買上サイト名	