

組立の目安 20分
タテ型ホワイトボードⅡ 600×1200 組立説明書
 Z-SHWB2-6012ASWH



組み立て方やお手入れに困ったら
 アールエフヤマカワ お客様相談室

▲腰掛けない

▲高温を避ける

電動ドライバーの
指はさみ注意
使用厳禁

指はさみ注意

ねじを十分に
締め付ける

プラスドライバー
必要

2人以上で組立

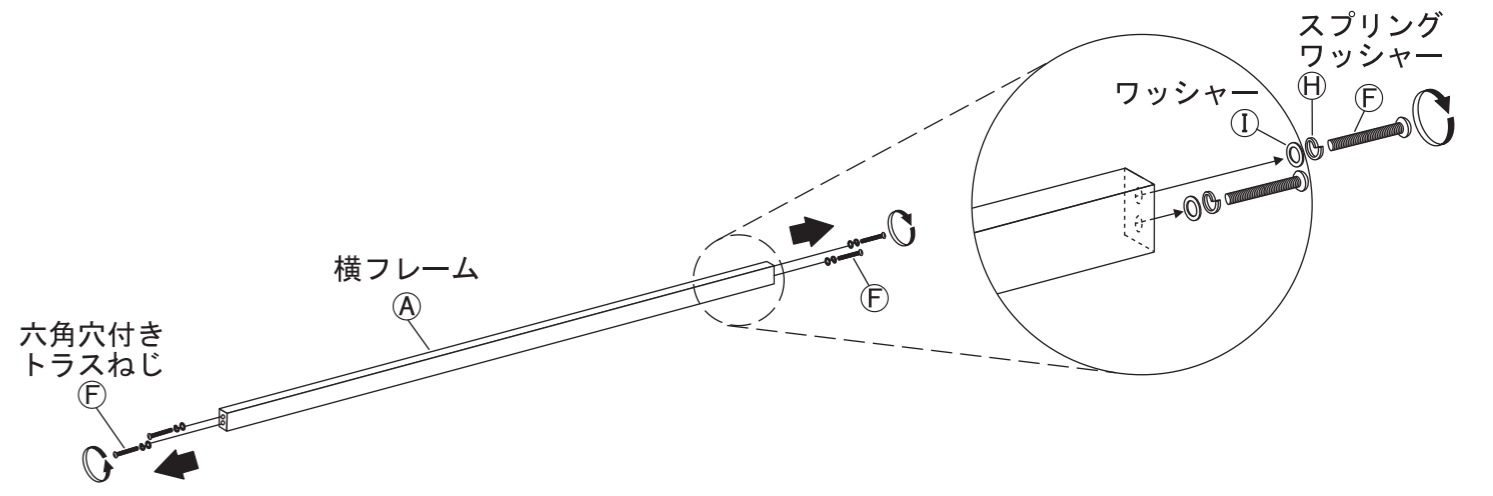
布の上で組立

▲移動の際は、必ずキャスターのロックを解除してください。
 ▲ご使用中は、必ずキャスターのロックをかけてください。

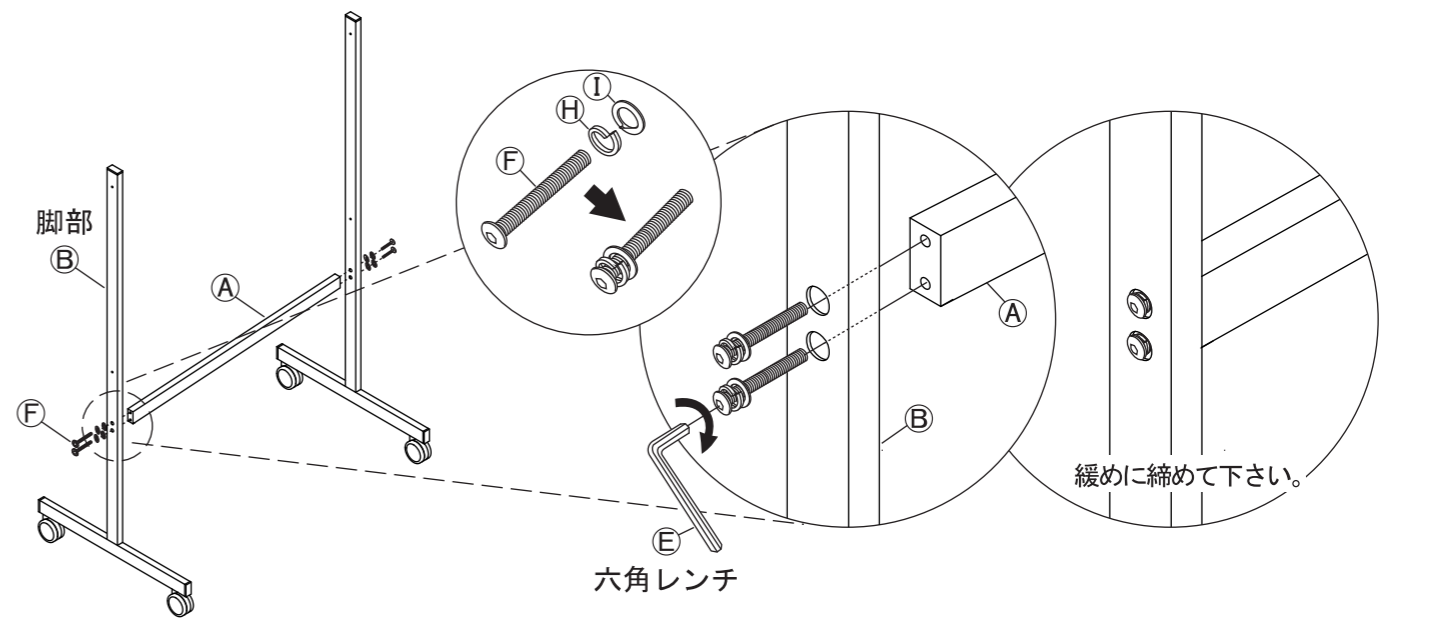
部材一覧 ※部品の個数を参照し、不足や不具合がないかをご確認ください。不足や不具合があった場合は配送いたします。お電話にて部品名をお伝えください。

①横フレーム ×1	②脚部 ×2	③板面 ×1	④ペントレー ×1	⑤六角レンチ ×1
※⑥六角穴付きトラスねじ 取付済				
⑥六角穴付き トラスねじ ×4	⑦十字穴付きトラス 座付きねじ ×4	⑧スプリング ワッシャー ×4	⑨ワッシャー ×4	⑩キャップ ×4
※①横フレームに 取付済		※①横フレームに 取付済	※①横フレームに 取付済	

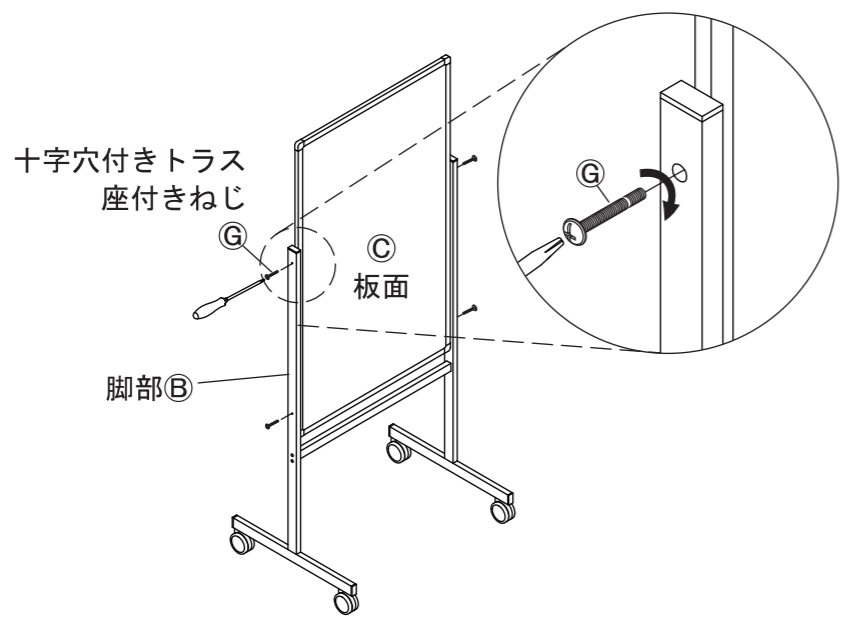
1 ①横フレームに取り付け済みの⑥六角穴付きトラスねじ・⑧スプリングワッシャー・⑨ワッシャーを取り外してください。



2 ②脚部に⑤六角レンチを使って①で取り外した⑥六角穴付きトラスねじ・⑧スプリングワッシャー・⑨ワッシャーを緩めに取り付けてください。

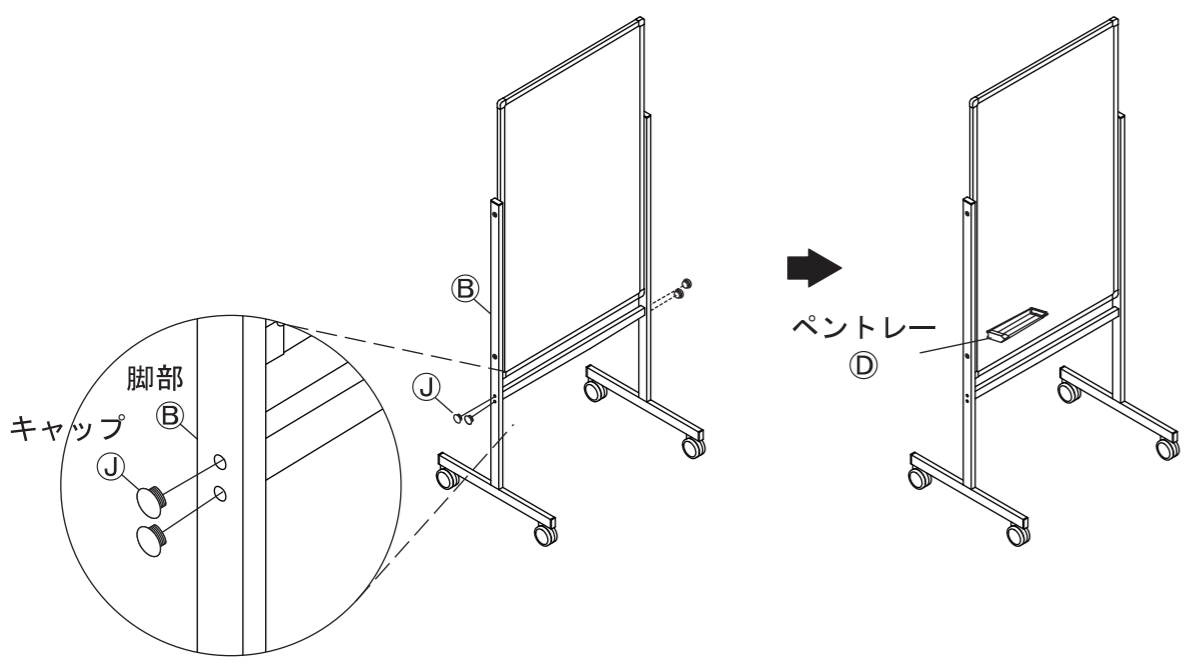


3 2で組み立てた脚部にプラスドライバーを使ってC板面をG十字穴付き座付きトラスねじでしっかりと取り付けます。その後、2で取り付けしたF六角穴付きトラスねじを増し締めしてください。



全てのねじがしっかりと締め付けられていることをご確認ください。

4 B脚部にJキャップを取り付けてください。お好みの位置にDペントレーを取り付けてご使用下さい。



▲移動の際は、必ずキャスターのロックを解除してください。
▲ご使用中は、必ずキャスターのロックをかけてください。

取扱上の注意

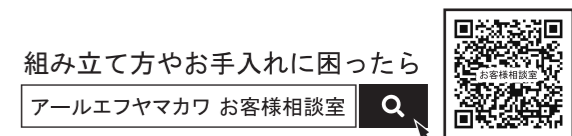
ご使用前にこの取扱上の注意をお読みになり正しくお使いください。またお読みになった後は、大切に保管してください。

- 安全のために必ずお守りください
- 火気の側に近づけて設置しないでください。火災の原因となります。
 - 各部のねじ類が緩んだ状態で使用しないでください。破損や転倒することがあります。
 - 異常を発見したらそのまま使用せず、販売元に相談してください。破損や倒れてケガをすることがあります。
 - 商品に乗ったり腰をかけたたりしないでください。倒れてケガをすることがあります。
 - 用途以外には絶対に使用しないでください。思わぬ事故が発生することがあります。
 - 分解や改造をしないでください。破損やケガをすることがあります。
 - 傾斜のない平らな場所へ設置してください。
 - 安全上、構造上の理由により仕様を予告なく変更する場合があります。
 - 商品を移動させる際には、二人以上でゆっくり行ってください。段差などで破損する場合があります。
 - 可動部に指を挟まないように気をつけてください。
 - この表示を無視して誤った取扱いをしますと、死亡又は重傷を負ったり、傷害または物的損害が発生する場合があります。その場合の責任は負いかねますのでご了承頂きますようお願いいたします。

- 使用上の注意
- ▲直射日光・暖房器具などの高熱を避けてください。変色・変形することがあります。
 - ▲湿気の多いところに設置しないでください。腐食・変色・変形することがあります。
 - ▲板面に硬いものをぶつけたりしないでください。破損する事があります。
 - ▲屋外や水がかかるような場所でのご使用は避けてください。変色・変形することがあります。
 - ▲液体物が付着した場合は、放置せずすみやかに拭き取ってください。化粧面が変色、変形する場合があります。
 - ▲キャスターにはロック機能がついています。移動の際は必ずロックを解除してください。
 - ▲大変危険ですのでお子様だけで操作移動をしないようお願いいたします。ケガや破損を招く恐れがあります。
 - ▲使用中は必ずキャスターのロックをかけてください。
 - ▲アルコール系・中性インクのマーカーをご使用ください。
 - ▲油性マーカーやペイントマーカーは消せませんので、ホワイトボード用マーカー以外は絶対に使用しないでください。
 - ▲ご使用の環境により、床面にアジャスター・キャスター等商品接触による変色や跡が付くことがあります。特にフローリングやクッションフロアでご使用の際はご注意ください。

- お手入れ方法
- ◆汚れを落とす場合は、から拭きするか固く絞った濡れぞうきんで拭いてください。
 - ◆汚れがひどい場合は、薄めた中性洗剤で汚れを落とし、固く絞った濡れぞうきんで拭き取り、そのあと乾燥した布で水分を十分拭き取ってください。
 - ◆シンナー等の使用は避けてください。変色・変形の原因となり、塗装が剥がれる場合があります。
 - ◆ベンジン・ガソリン・酸・磨き粉・金属たわし・熱湯などの使用は避けてください。表面を傷つけることがあります。
 - ◆ボールペン・画鋲などをボード上で使用しないでください。表面を傷つけると修理不能になることがあります。
 - ◆テープや接着剤等を板面に使用しないでください。
 - ◆ねじ類は必ず増し締めをしてください。

- 保証期間
- 通常の状態で使用された場合の保証期間は、お客様ご購入の日から1年です。
 - 保証期間内であっても、次の場合は有料修理となります。(状態によっては修理不能場合があります)
 - 1. 改造または、ご使用者の責任に帰すと認められる故障及び損傷。
 - 2. ご購入後の移動、輸送、落下などによる故障及び損傷。
 - 3. 火災や天災などによる故障及び損傷。
 - 4. レンタル業者様など不特定多数の第三者に貸し出されたもの。

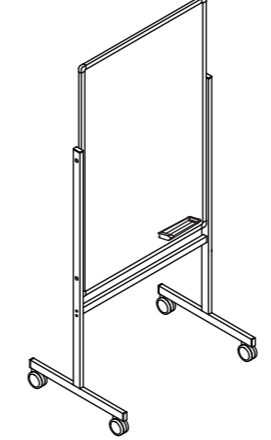


＜品質表示＞			
外形寸法 (mm)	幅	奥行き	高さ
Z-SHWB2-6012ASWH	644	530	1699
材質	板面	フレーム (板面)	脚
	ステンール	アルミ	ステンール (粉体塗装)
	ペントレー	PVC	キャスター
		ナイロン・ウレタン	
アール・エフ・ヤマカワ株式会社 ☎059-255-2024			

商品チェック

当社製品をお買い上げいただき、誠にありがとうございます。安全に永くお使い頂くために、お客様ご自身での製品チェックにご協力をお願い致します。

不良により返品や交換をご希望される場合は、問題箇所とお客様情報をご記入の上 FAX 頂くか、お電話にて弊社お客様相談室までお問い合わせください。



- ☑ チェック項目
- 品質向上にご協力いただきありがとうございます。安全にお使いいただくため、下記項目は定期的にご確認ください。
- 本体に破損や変色・変形は見当たらないか
…異常を発見した場合はお問い合わせください。
 - 傾きやガタつきはないか
…全てのねじをしっかりと締め付け直してください。
 - キャスターのロックは正常に動作するか
…ご使用中は必ずキャスターのロックを掛けてください。
 - 完成図との相違は見当たらないか
…安全にお使い頂くため、取扱上の注意は必ずお守りください。

その他問題事項があった場合、社内へのご記入をお願い致します。		月曜日-金曜日(祝日を除く) AM9:00~PM5:00 アール・エフ・ヤマカワ株式会社 お客様相談室	☎0120-204-208 FAX 059-256-5333
ご協力いただきありがとうございました。		申込番号	
ご氏名		品名	タテ型ホワイトボードⅡ 600×1200
お電話番号		商品番号	
FAX番号		お買上日	年 月 日
		お買上サイト名	