

木製シェルフ扉ハイ/ロー 取扱説明書

組立部材一覧

■お買い上げありがとうございます。
組み立て前に組立部材一覧をご確認下さい。

部材名	①左右扉	②カギ用アルミフレーム	④取手	⑥取手ネジ
部材				
数量	各×1	×1	×2	×4
部材名	③丁番	⑤丁番ネジ	⑦フレーム用ネジ	⑧鍵
部材				
数量	各×1	ロー×4/ハイ×6	ロー×16/ハイ×24	×2

注意

- プラスドライバーをご用意ください。
- 手を切らないよう軍手をして組立てください。
- 指を挟まぬよう気を付けてください。
- 作業するときは柔らかい布を下に敷いてください。
- ボルトの締め付けは十分に行ってください。
- 組立中に横から無理な力かけないでください。
- 電動工具は使用しないでください。

▲簡易施錠のため貴重品などは入れないでください。

取扱上の注意

ご使用時にこの取扱上の注意をお読みにになり正しくお使いください。
またお読みにになった後は、大切に保管してください。

1. 安全のために必ずお守りください。

- 積み重ねて保管しないでください。倒れてけがをすることがあります。
- 外周部に片寄って重い物を載せないでください。倒れてけがをすることがあります。
- 火器のそばに近づけて設置しないでください。火災になることがあります。
- 耐荷重以上のものを載せないでください。破損の原因となります。
- 各部のねじ類がゆるんだ状態で使用しないでください。破損や転倒することがあります。必ず増し締めをしてください。
- 異常を発見したらそのまま使用せず、販売元に相談してください。破損や倒れてけがをすることがあります。
- 商品に乗ったり腰をかけたたりしないでください。倒れてけがをすることがあります。
- 用途以外には絶対に使用しないでください。思わぬ事故が発生することがあります。
- 分解や改造をしないでください。破損やけがをすることがあります。

2. ご使用上の注意

- 直射日光・暖房器具などの高熱を避けてください。変色・変形することがあります。
- 湿気が多い所に設置しないでください。腐食・変色・変形することがあります。
- 板面に硬いものを落としたり、ぶついたりしないでください。破損することがあります。

3. お手入れ方法

- 汚れを落とす場合は拭き取る固く絞ったぬれそうきんで拭いてください。
 - 汚れのひどい場合には薄めた中性洗剤で拭いてから固く絞ったぬれそうきんで拭いてください。
- ご注意：シンナー・アルコール等の使用は避けてください。変色・変形や塗装がはがれる場合があります。

4. お問い合わせ先

アール・エフ・ヤマカワ株式会社

TEL：059-255-2024

受付時間：月曜日～金曜日（祝日を除く）AM9:00～PM5:00

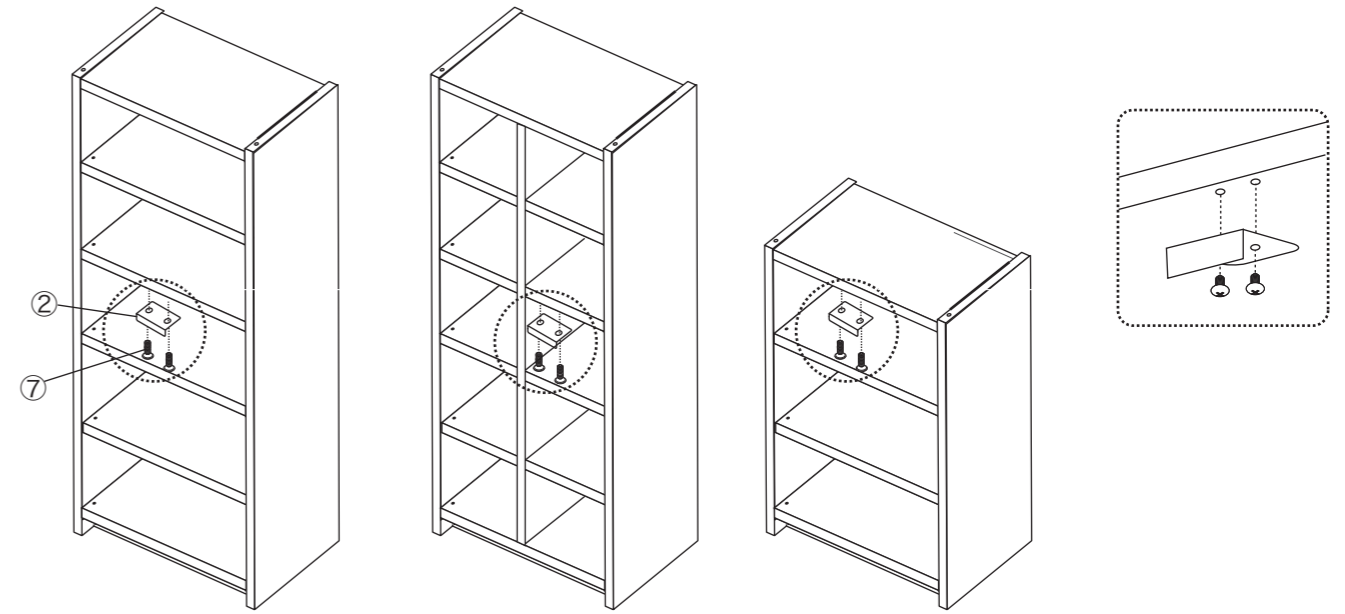
品質表示

■品名	木製シェルフ扉ハイ/ロー		
■材質	低圧メラミン化粧パーティクルボード		
■サイズ(mm)		幅	奥行 高さ
■品番	Z-SHWHD-WH	397 18	1796
	Z-SHWHD-GY	397 18	1796
	Z-SHWLD-WH	397 18	1101
	Z-SHWLD-GY	397 18	1101

- 取扱上の注意 加熱した鍋や沸騰したヤカンなどを直接置かないで下さい。
水などをこぼした場合は放置せずに速やかに拭き取って下さい。

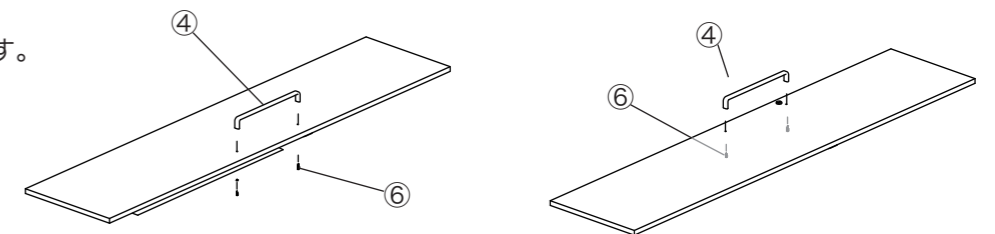
1. フレームの取付け

- ②カギ用アルミフレームを
木製シェルフハイ・木製格子型シェルフは固定棚、
木製シェルフローは天板に取付けて下さい。



2. 取手の取付け

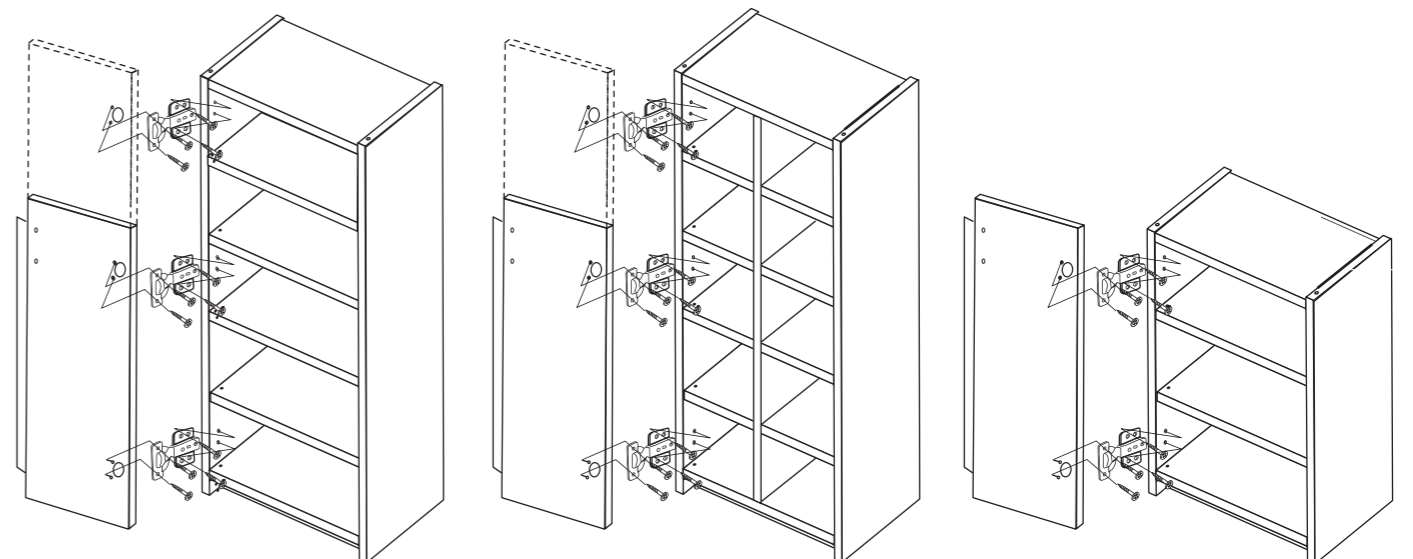
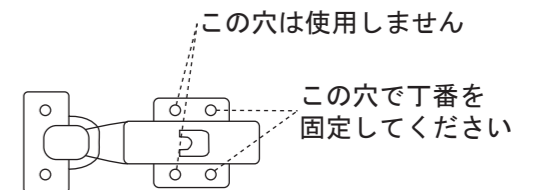
- ⑥取手ネジで④取手を付けます。



3. 扉の取付け

- ①左右扉と本体（別売）に③丁番を
⑤丁番ネジで取付けて下さい。

※木製シェルフ扉ハイの場合、蝶番は3か所になります



※反対側の扉も同様に取りつけて下さい。

4. 完成

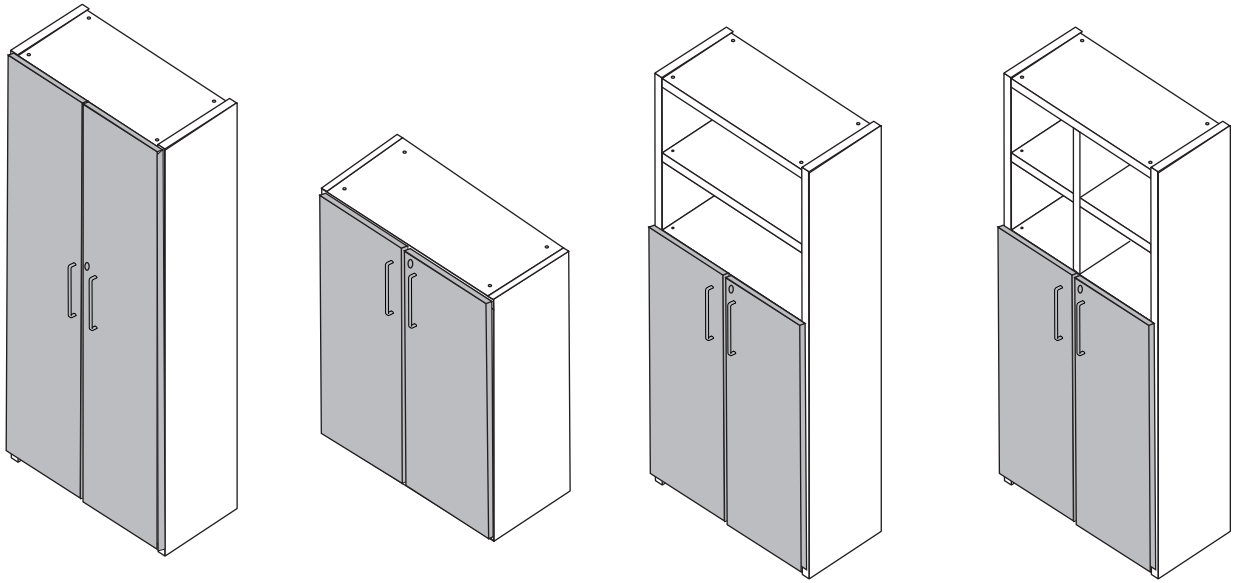
■カギの開閉を確認して下さい。※カギの紛失にご注意下さい。



注意

簡易施錠のため貴重品などはいれないでください。

カギの開閉がうまくいかない場合は、5.扉の調節へ



5. 扉の調節

【左右の調節】

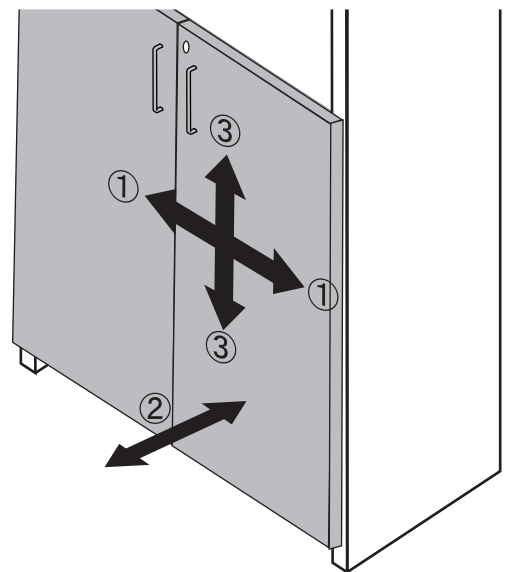
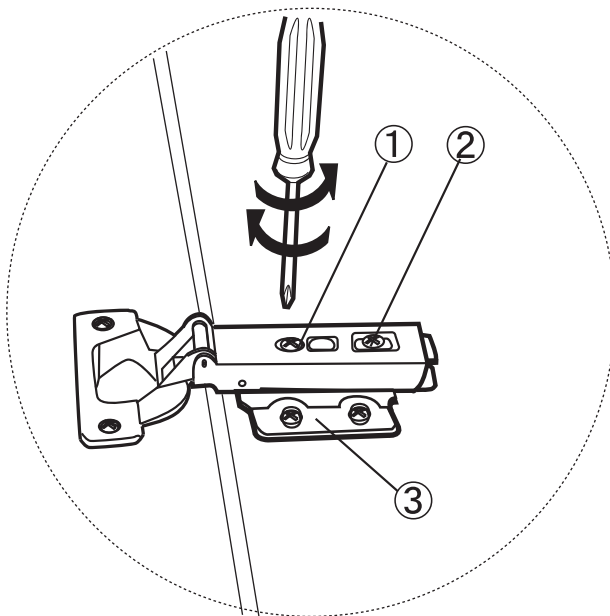
①のボルトをプラスドライバーで回し、扉の左右調節して下さい。

【前後の調節】

②のボルトをプラスドライバーで緩めて扉の前後を調節した後、ボルトを締めて下さい。

【上下の調節】

③のネジを緩め、上下に調節した後、ネジを締めて下さい。



グレーの扉は指紋の跡等の汚れが目立ちやすいため、
組立後に汚れが目立つ場合は水で濡らした布で拭き取って下さい