

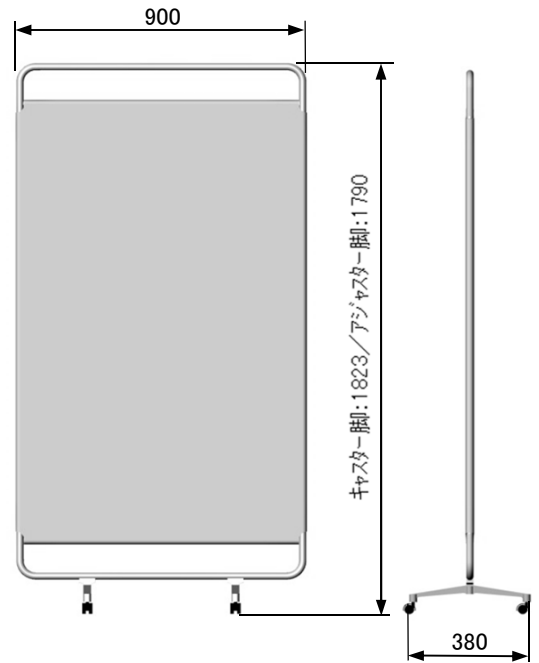
ソフトスクリーン 1連スクリーン 品番 SSW-631

取扱・組立説明書

このたびは、スクリーンをお買い上げ頂きありがとうございます。
ご使用前にこの説明書をよくお読みの上、正しくお使いください。
この説明書は大切に保管して下さい。

使用上の注意

- 本体に物を立て掛けたり寄りかからないで下さい。
- 床面に不陸のある場所はアジャスターで調整してから設置して下さい。
- 床面に段差や傾斜のある不安定な場所に設置しないで下さい。
- 本体にぶら下がったり、乱暴な取扱いはしないで下さい。
- 商品の分解や改造は絶対にしないで下さい。
- 異常を発見したまま使用しないで下さい。
- ボルトやネジがゆるんだ時は、早めに締め直して下さい。
- 直接風が当たる場所には設置しないで下さい。
- 火気の近くや直射日光の当たる場所での使用はしないで下さい。
- 用途以外の使用はやめて下さい。



末永くご使用いただくために

■ お手入れ方法

- ホコリがたまった場合は、ハタキ等でいねいにハタキ出して下さい。
- 油污れなどひどい汚れは、中性洗剤を含んだ白布で軽く拭き取り、固く絞った白布で洗剤が残らないように水拭きした後、乾拭きして下さい。一度で落ちない汚れは、くり返し行って下さい。
- 化学雑巾等を使わないで下さい。クロスや樹脂の変色の恐れがあります。
- 有機溶剤等(ベンジン・シンナー)を使用しないで下さい。クロスや樹脂の変色の恐れがあります。

組立手順

■ 梱包内容



・上フレーム+渡しフレーム(STKM) × 1本



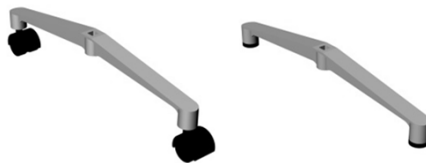
・下フレーム+渡しフレーム(STKM) × 1本



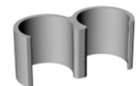
・サイドフレーム(STKM) × 2本



・クロス(ポリエステル100%、制菌防炎加工) × 1枚



・スタンド(アルミダイキャスト)
キャスター脚またはアジャスター脚、どちらか2本



・ジョイナー(POM) × 2個



スタンドキャップ × 2個



ナットM10細目 × 2個

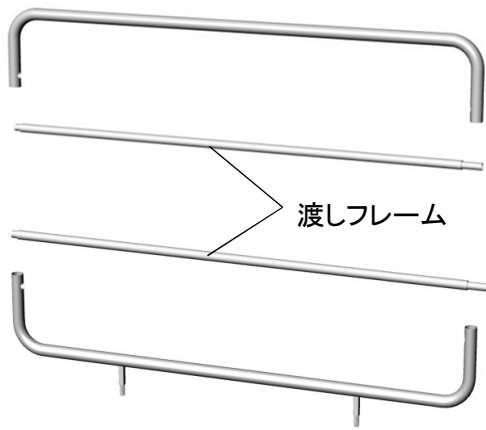


スプリングワッシャー-M10 × 2個



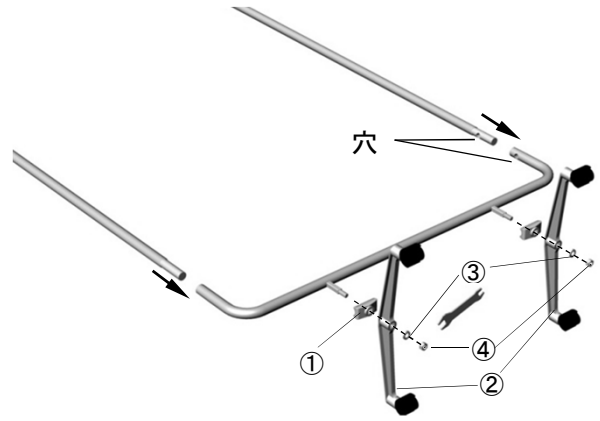
スパナ 14番-10番 × 1本

【1】



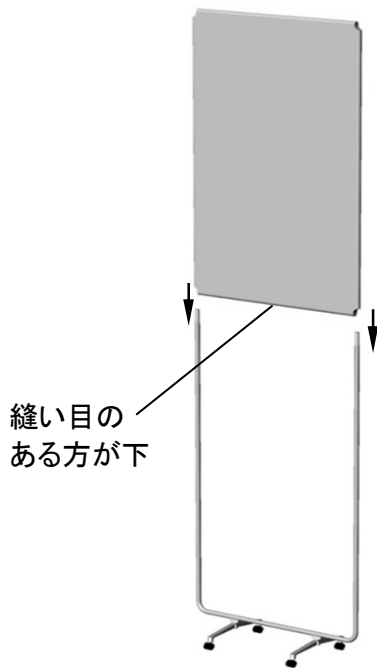
- 上フレームから渡しフレームを取り外す。同様に下フレームからも取り外して下さい。

【2】



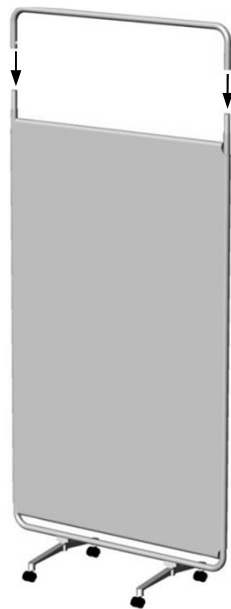
- 下フレームについているボルトに①スタンドキャップ②スタンド③スプリングワッシャーM10④ナットM10細目の順に取付け、手で仮締めした後、付属のスパナでしっかり締め付けてください。
- サイドフレームをそれぞれの穴が合うように差し込んで下さい。

【3】



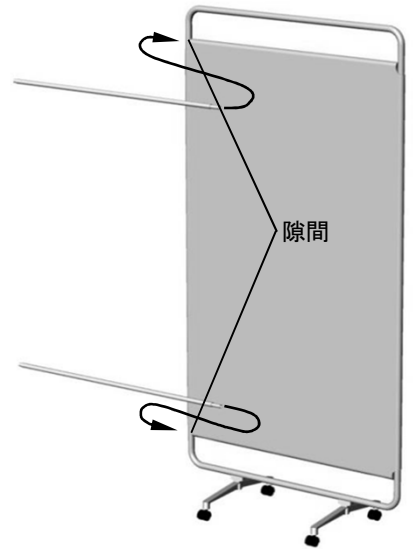
- 差し込んだサイドフレームにクロスを図のように差し込んで下さい。この時クロスには上下がありますので注意して下さい。

【4】



- クロスをサイドフレームに差し込んだ後、上フレームをサイドフレームに差し込んで下さい。

【5】



- 最後に【1】で取り外した渡しフレームをクロスの上部和下部の隙間に通し上フレームと下フレームにある穴に渡しフレームの両端を入れて下さい。この作業が終わりましたらクロスのを丁寧にのばして下さい。組立作業は以上です。

◎2台以上連結される方へ

連結をする場合は図の位置に付属のジョインナーを取り付けて下さい。

