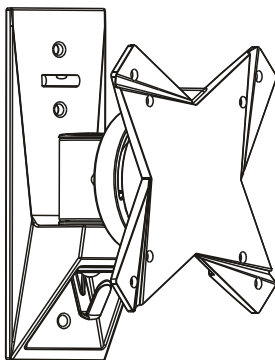


薄型テレビ壁掛け VESA 規格金具

TV セッターフリースタイル

NA110 SS

設置マニュアル



この度は、お買い上げいただき誠にありがとうございます。


当商品は、D I Y (日曜大工) が得意な方でしたら、慎重に作業すれば設置可能です。しかし、組立・取り付けの不備による事故について保証はございませんので、作業に際しましては十分にご注意ください。ようお願い申し上げます。
基本的には、お近くの内装業者・電設業者へ依頼をされる事をお勧めします。



組立不良・取り付け不良、および天災等による事故・損害については、一切の保証はございませんので、ご了承ください。

- ・安全性を十分に考慮し、設置中に怪我や部屋にキズを付ける事の無いよう注意下さい。
- ・設置にあたっては、十分な作業スペースを確保してください。
- ・取り付け工事は2名以上で行うことを強く推奨いたします。
- ・テレビの壁掛け以外のご使用、部品の改造等はしないでください。
- ・設置中に少しでも不安を感じた場合は、作業を中断し、お近くの内装業者・電設業者にご相談ください。

●設置前にテレビと金具の適合を必ずご確認ください。

| 取り付け前提条件 | テレビ背面对応ネジ穴幅 | 対応テレビインチ | 最大テレビ重量 |
|---|--|---------------------|--|
| テレビ背面に壁掛け用のネジ穴が開いていて、 テレビ背面がフラットである事 | テレビ背面にある壁掛け用ネジ穴の縦横ネジ幅 縦横 75×75mm 100×100mm VESA 規格 | 13-32 インチ | 15kg  |

設置にあたって：必ずお読みください

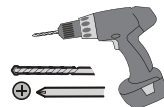


- 必ず耐荷重強度のある壁や壁裏の間柱（スタッド）にしっかりと設置してください。無理な設置はテレビの落下、大怪我に繋がります。石膏ボード壁のみへの設置はお止めください。
- コンクリートやレンガ壁に設置する場合、専門業者に依頼するようにしてください。
- 電源コードや配線にキズを付ける事の無いように注意ください。火災などの原因になります。
- 設置の際は、テレビや周辺機器の電源をコンセントから抜くようにしてください。
- 以下の場所には設置をしないでください。
 - ・振動があるような不安定な場所
 - ・人がぶら下がったり、寄りかかったりするような場所
 - ・湿度や温度の高い場所
 - ・テレビの通気が悪い場所（エアコンの側、天井のすぐ側等）
 - ・開閉するドアの側
 - ・その他、テレビ設置に不適格だと思われる場所



設置にあると便利な道具

- 1) 間柱センサー
壁裏にある間柱を見つけるのに便利です。
細い針（検知針）やキリを壁に刺して代用する事も可能です。
- 2) ドライバー
ネジ頭のサイズに合わせて、数種類があると便利です。
- 3) ドリルドライバー
電動ドライバーです。壁のネジ穴の下穴を開けるのにも使えます。
- 4) ペン
壁にネジを打ち込む位置をマーキングします。
- 5) メジャー
床からの距離を測ったり、金具の水平を取る時などに使用する場合があります。
- 6) 柔らかい布
設置の過程で、床などにテレビを置く事になります。下に敷いてテレビを保護します。
- 7) 軍手
手を保護します。テレビを持つ時は滑らないように素手が良いかもしれませんが。



さあ、設置・・・の前に

- 設置前にテレビと金具の適合を必ずご確認ください。

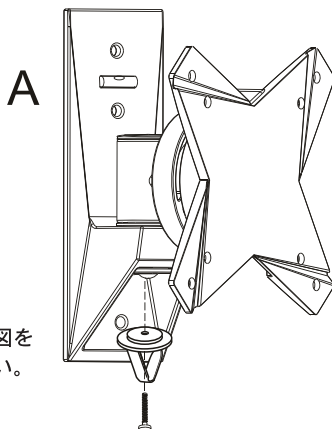
| 取り付け前提条件 | テレビ背面对応ネジ穴幅 | 対応テレビインチ | 最大テレビ重量 |
|---|--|---------------------|-------------|
| テレビ背面に壁掛け用のネジ穴が開いていて、 テレビ背面がフラットである事 | テレビ背面にある壁掛け用ネジ穴の縦横ネジ幅 縦横 75×75mm 100×100mm VESA 規格 | 13-32 インチ | 15kg |

- 設置に必要なネジ類は付属しています。しかし壁の状態によっては若干短かめのネジがあると作業がし易い場合があります。その時はホームセンター等でご用意下さい。

付属部品リスト一覧

以下の部品が全て揃っているかをご確認ください。もし足りない部品がある場合、ご購入店にご連絡ください。

●テレビ金具本体



コードホルダーは右図を参考にお取付ください。

B



3mm 六角レンチ - 1本

C

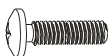


4mm 六角レンチ - 1本

●ネジパッケージ M (ネジ袋にナンバリングがしてあります)

テレビと金具の接合に使用する部品です。全ての部品を使用するわけではありません。

M-A



M4×14mm ボルト - 4本

M-B



M5×14mm ボルト - 4本

M-C



M5 ワッシャー - 4個

●ネジパッケージ W (ネジ袋にナンバリングがしてあります)

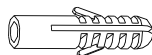
壁に金具を取り付ける際に使用する部品です。全ての部品を使用するわけではありません。

W-A



壁用ラグボルト
5.5×50mm - 3本

W-B



コンクリート壁用
アンカー - 3本

W-C



M6 ワッシャー - 3個

※壁の状態によって、少し短めのネジがあると作業がし易い場合があります。その時はホームセンター等でご相談下さい。

作業を行う前に

図 1

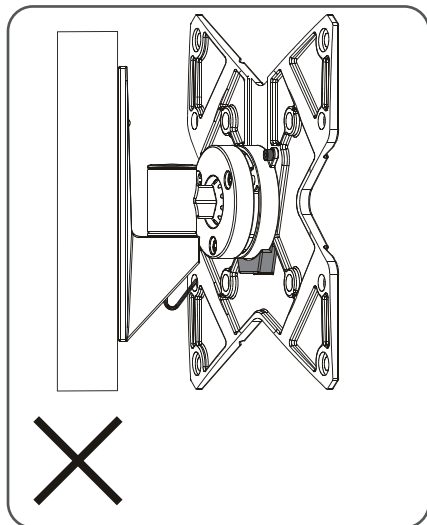
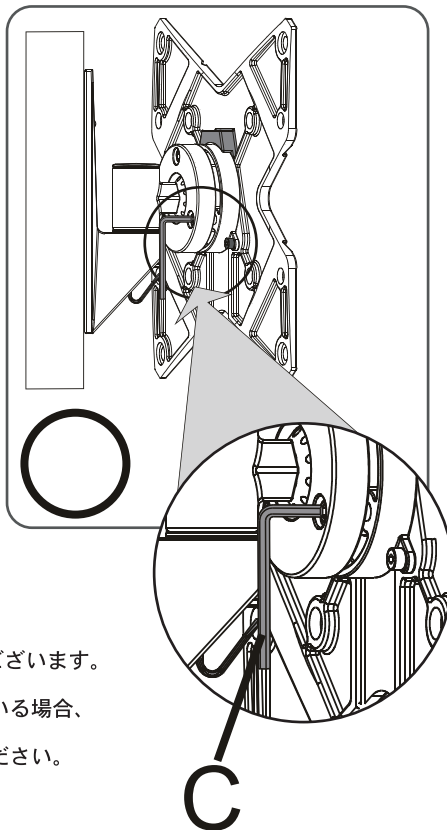


図 2



※図は NA110 S サイズです。

【360° 角度調節について】

こちらの商品は、画面を 360° 回転する機能がございます。

納品時、図 1 の様にプレートが逆さまになっている場合、

プレートを回転し図 2 の様に上下を合わせてください。

【プレートの回転方法】

- ① 3 か所のネジ（図 2 参照）を六角レンチ（C）を使用して緩め、プレートを回転し、上下左右の位置を合わせてください。
- ② 位置の調整ができたなら、①で緩めた 3 か所のネジを、六角レンチ（C）で均等に締め直して固定してください。

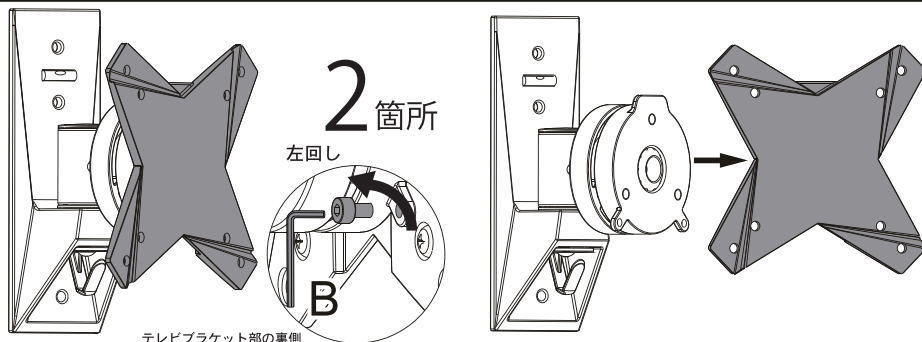
● ポイント

3 か所のネジを緩める際、アーム等の位置により、六角レンチが引っかかり緩めづらい場合、

2 か所を最大に緩めて頂ければ、同じように回転可能です。

ステップ 1

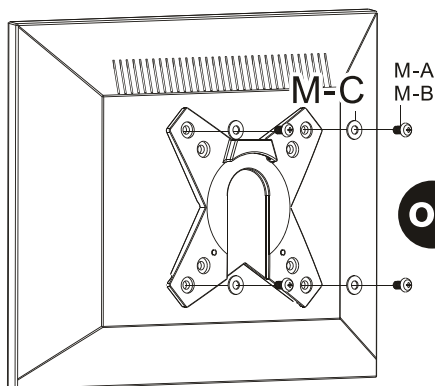
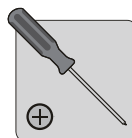
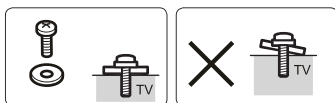
テレビ金具本体の分割



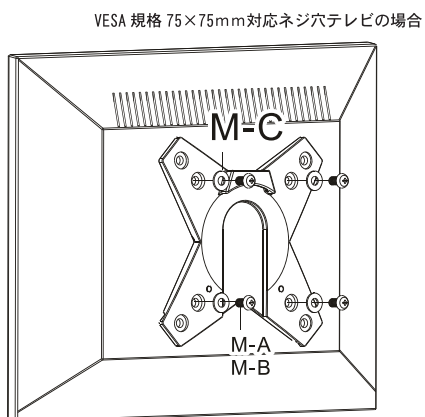
3mm六角レンチ [B] を使用して六角ボルト 2 か所を外します。ボルトは左回しで緩みます。テレビブラケットを取り外します。外したボルトはステップ 4 で使用します。なくさないようにして下さい。

ステップ 2

テレビブラケットの取り付け



VESA 規格 100×100mm対応ネジ穴テレビの場合



VESA 規格 75×75mm対応ネジ穴テレビの場合

ステップ 1 で取り外したテレビブラケットをテレビに取付します。上記のイラストを見て金具の上下を間違えないようにして下さい。ネジ穴を合わせて、ネジ [M-A、M-B] とワッシャー [M-C] で取付をします。M4 タイプか M5 タイプのどちらか、テレビに合うネジを使用して下さい。



- 1) ブラケットの上下を間違えないように注意して下さい。
- 2) 万一、ネジが合わない場合、取付可能テレビ (VESA 規格対応) で無い事になります。お取付が出来ませんので設置作業を中止して下さい。

ステップ 3

壁面への金具の取り付け



テレビ壁掛けの最重要ステップです。取り付けは慎重・確実に作業するようにしてください。壁面への取付不備による事故・損害、及び施工中に付くキズ・破損等については、一切の保証がありません。

少しでも不安に感じたら、お近くの内装業者・電設業者に相談してください。

●壁の構造について（必ず耐荷重のある壁への設置を！）

設置は補強のある壁、もしくは壁裏の間柱（スタッド）に行ってください。

石膏ボード壁の場合、ボードのみの部分にネジ打ちする事の無いよう、十分に注意ください。壁裏の間柱を見つけるにはホームセンター等で売っている壁裏センサー（1500円程度）やキリを更に細くした検知針が便利です。

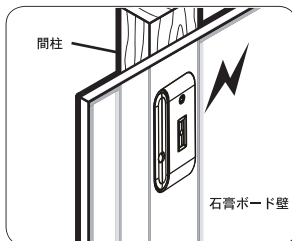
●間柱を見つけたら

間柱を発見した場合、間柱の「中央」にネジを打つ必要があります。間柱の端にネジを打つと強度が不十分だったり、間柱が割れてしまう事もあるので注意しましょう。詳しくは、センサーや検知針の説明書をご覧ください。

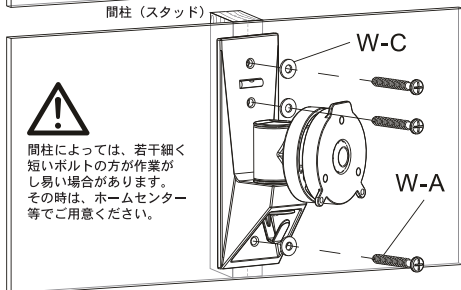
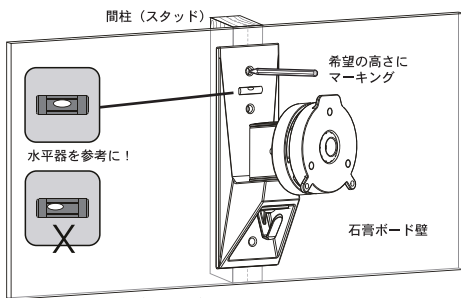
●コンクリートやレンガ壁について

コンクリートやレンガ壁への設置は、難易度が高い施工になります。お近くの内装業者等の専門業者に依頼してください。個人での設置は絶対に行わないようにしてください。

石膏ボード壁は間柱に！



●一般的石膏ボード壁の場合
壁裏センサーを使用して間柱を見つける。
キリ等を使う場合、何度か刺して柱の中央を見つけましょう。



1) 設置位置の確定

現在の主流である石膏ボード壁の場合、上記を参考に壁裏の間柱（スタッド）を見つけてください。

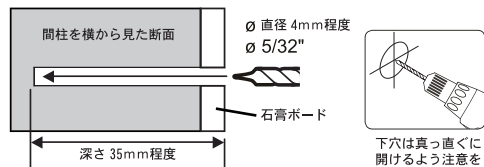
間柱は一般的に40～45センチ幅で設置されている事が多いようです。ご参考ください。

間柱が確定したら、左図のようにネジ穴にマーキングをします。

2) ネジ打ち用下穴の開口

壁を横から見た断面図（下）を参考に、ネジ打ち用の下穴を開けます。電動ドリルがあると便利です。

壁にキズをつけますので、慎重に作業を行ってください。



3) 金具の壁面への取り付け

左図を参考に5.5×50mmラグボルト [W-A] を使用して金具を壁面にしっかりと打ち付けます。



最重要ポイント

ネジ打ち後、少しでも違和感を感じたら（ネジの空効き等）設置を中断し、専門業者に相談してください。

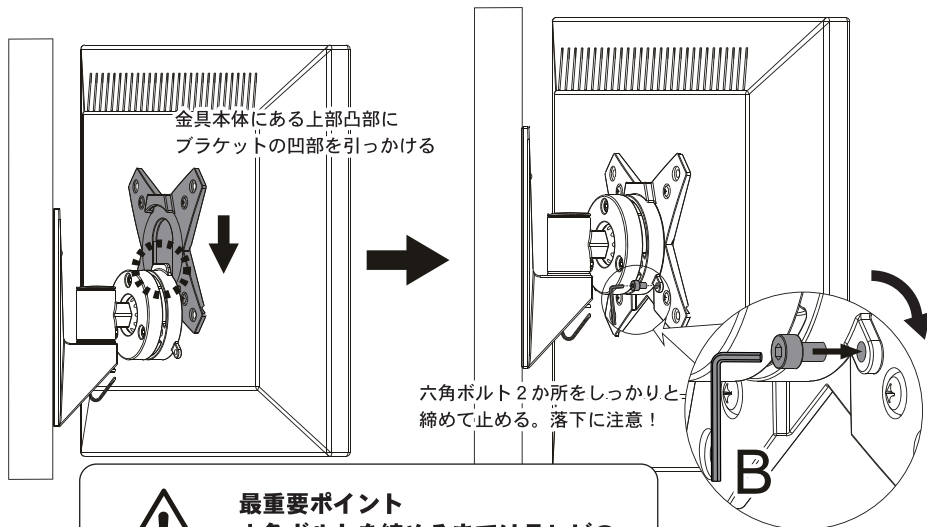
ステップ4 テレビブラケットと金具本体の組み立て



二人での作業を推奨

- ステップ1で外した2個の六角ボルトを用意します。
- テレビとテレビブラケットを二人で持って、壁に取り付けた金具本体に引っかけます。引っかけただけの段階では落下の危険があるので、一人がテレビを支えるようにします。
- 3mm六角レンチ [B] で2か所の六角ボルトをキッチリと締めます。ボルトは右回しで締めます。キツク締めましょう。

テレビの荷重によって、3mm六角レンチ [B] が締め難い時がありますが、元々ステップ1で付いていたネジですので、必ず締まります。最後まで締めるようにしてください。又、強引に締めるとネジが傷んでしまいますので、よくネジの凹凸を合わせて締めてください。

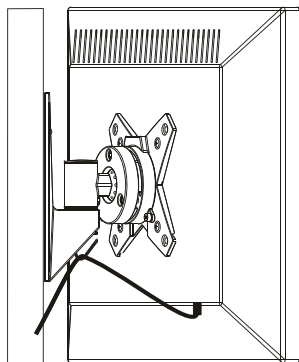


ご注意

最重要ポイント

六角ボルトを締めるまではテレビの落下が無いよう細心の注意を払ってください。

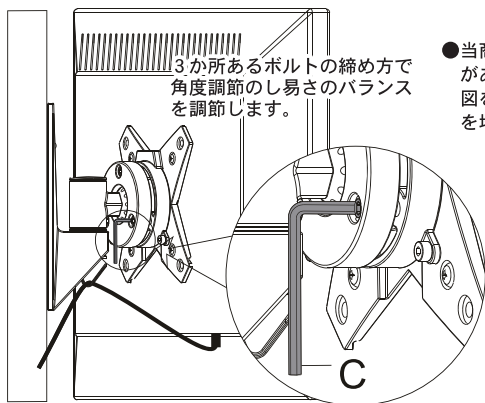
ステップ5 ケーブルホルダーの活用



- 当商品のポイントとして使いやすいケーブルホルダーがあります。
- 図を参考にして電源やHDMIケーブルなどを綺麗にまとめましょう。ホルダーのペロはケーブルの落下を防ぐように長めになっていますので、少し力を入れてペロを取り出すようにすると、ケーブルのホールド作業がやりやすいでしょう。

ステップ 6

さまざまな角度調節機能について



●当商品のポイントとして上下左右の角度調節のやりやすさがあります。最初のセッティングが重要です。図を参考に4mm六角レンチ[C]で3か所のボルトを均一に調節します。

- ・3か所のボルトを均一に緩めると角度調節がしやすくなりますが、緩めすぎるとテレビの自重で自然に「おじぎ」をしてしまいます。
- ・3か所のボルトを均一に締めると角度調節に相応の力が必要になります。

以上の特性を理解した上で調節下さい。テレビの重さによってボルトの締め方のベストバランスが変わりますので、上手く調節しましょう。



角度調節部のネジを強く締めた状態で無理に角度を変えようとすると金具が破損しテレビが落下する危険性があります。無理な力は加えないでください。

ご注意

- 最適なセッティングをする事で、角度調節をする度にネジを緩めたりする必要がなくなり、大変便利です。

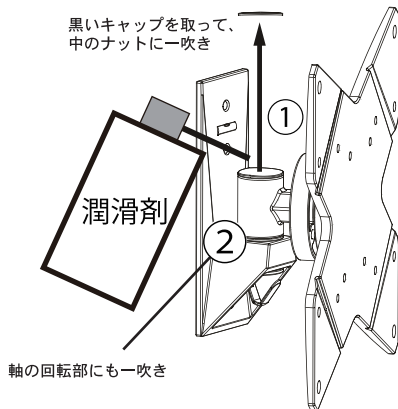
ステップ 7

画面水平角度の調節について

- 当商品は、車のハンドルのように画面そのものを回転させる事の出来る機能があります。仮に設置時に水平を取り間違えた時があった場合もこの機能により調節が可能です。画面を両手で持って、水平を取りたい方向にハンドル回転操作します。

ステップ 8

回転部の動きが硬い場合



- もし回転部の動きが硬いと感じたら、潤滑スプレーを使うと良いでしょう。

①ポイント
回転部の黒いキャップは外れます。これを外して中のナット部に潤滑スプレーを吹き付けます。

②ポイント
金具の横軸回転の接合部にもスプレーが有効です。

潤滑剤をかけたのち、硬い部分を何度も動かすと、動きが軽くなります。

ステップ 9

取付の終了と確認

各取り付け部分や壁面にガタつき等がないか、チェックしてください。緩みがあった場合は、しっかりと締め直しましょう。少しでも違和感があった場合、テレビを一旦取り外し、専門業者に相談してください。これらのチェック作業は3か月程度を目安に定期的に行い、経年使用による落下などが無いように注意してください。