

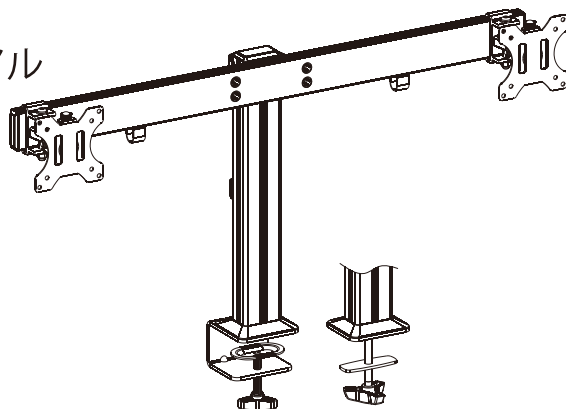
卓上テレビ&モニター VESA 規格アーム

快適ワークのモニターアーム

# BA120

## 設置マニュアル

TVSOFBA120S



### 施工者の方へ

**設置前に必ずモニターと金具の適合をご確認ください**

右のQRコードから最新の適合情報・設置の注意点などをご覧いただけます



取り付け前提条件	モニター背面对応ネジ穴幅	対応モニターインチ	最大モニター重量
モニター背面に壁掛け用のネジ穴が開いていて、モニター背面がフラットである事	モニター背面にある壁掛け用ネジ穴の縦横ネジ幅 75×75mm、100×100mm VESA 規格	<b>13-32</b> インチ	1面につき <b>8kg</b>

この度は、お買い上げいただき誠にありがとうございます。

当商品は、DIY(日曜大工)が得意な方でしたら、慎重に作業すれば設置可能です。

しかし、組立・取り付けの不備による事故について保証はございませんので、作業に際しましては十分にご注意くださいようお願い申し上げます。



組立不良・取り付け不良、および天災等による事故・損害については、一切の保証はございませんので、ご了承ください。

- ・安全性を十分に考慮し、設置中に怪我や部屋にキズを付ける事の無いよう注意下さい。
- ・設置にあたっては、十分な作業スペースを確保してください。
- ・取り付け工事は2名以上で行うことを強く推奨いたします。
- ・卓上用途以外でのご使用、部品の改造等はしないでください。
- ・設置中に少しでも不安を感じた場合は、作業を中断し、お近くの内装業者・電設業者にご相談ください。

製品に関するお問い合わせ：0422-38-4912 受付時間10:00~18:00(土・日・祝除く)

販売元：スタープラチナ株式会社

〒180-0006 東京都武蔵野市中町2-2-2 ジュネス武蔵野5F  
<https://starplatinum.co.jp/>

## 設置にあたって：必ずお読みください

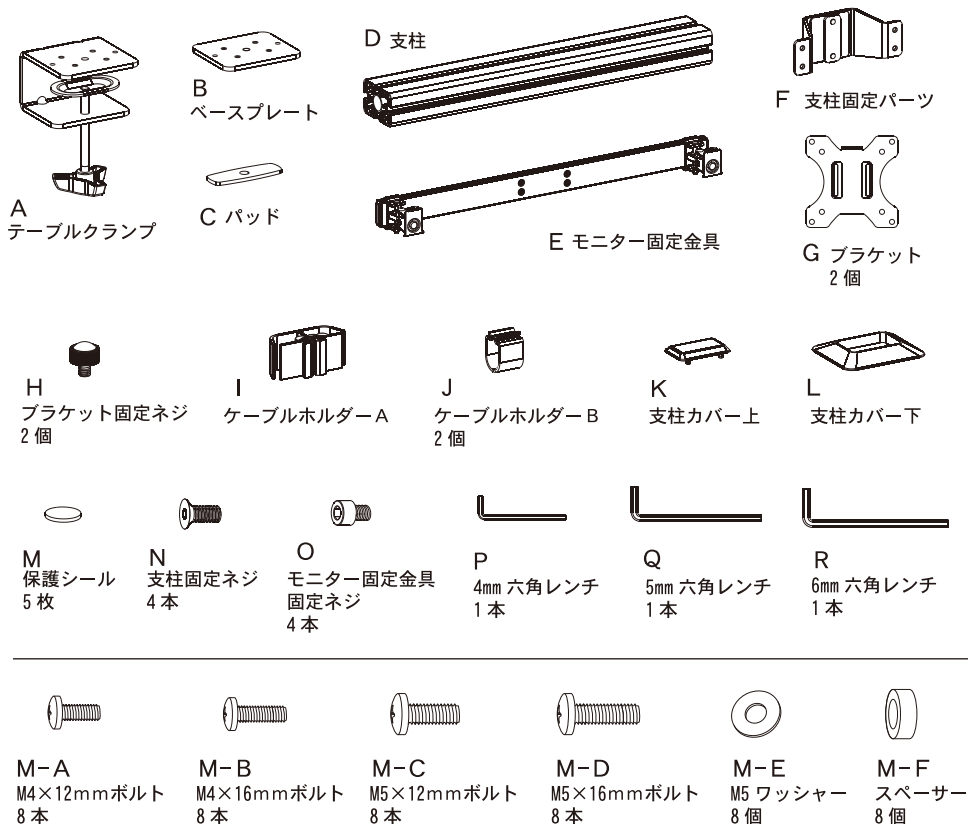


- 必ず荷重強度のあるしっかりとしたデスクやテーブルに設置してください。  
無理な設置は、デスクやテーブルの転倒、モニターの落下や大怪我に繋がります。
- ある程度、天板に厚さのあるデスクやテーブルに設置してください。
- 電源コードや配線にキズを付ける事の無いように注意ください。  
火災などの原因になります。
- 以下の場所には設置をしないでください。
  - ・振動があるような不安定な場所
  - ・人がぶら下がったり、寄りかかったりするような場所
  - ・湿度や温度の高い場所
  - ・開閉するドアの側
  - ・その他、設置に不適格だと思われる  
デスクやテーブル



## 付属部品リスト一覧

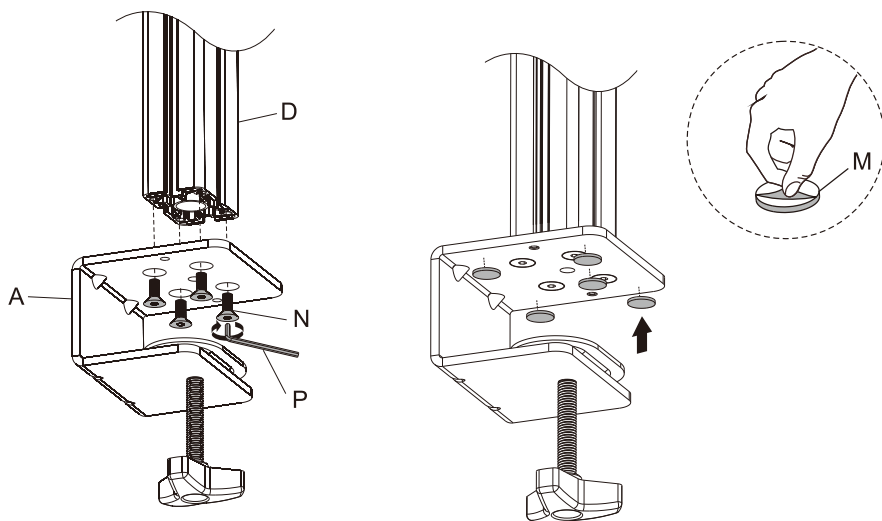
以下の部品が全て揃っているかをご確認ください。もし足りない部品がある場合はご購入店にご連絡ください。



## ステップ 1-a

## ポールの組立て

図を参考に、支柱 [D] をテーブルクランプ [A] にあてがい、支柱固定ネジ [N] を 4mm 六角レンチ [P] でしっかり固定します。右図を参考に、テーブルクランプ [A] の裏側に保護シール [M] を貼ります。



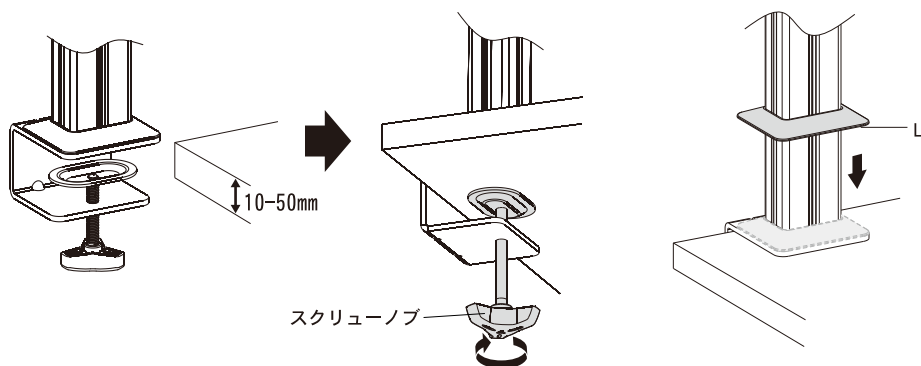
## ステップ 2-a

## デスクへの設置

机を傷つけないように挟み、テーブルクランプのスクリーノブを回して、動かないようにしっかりとテーブルに固定します。

10mm～50mmまでの机に取り付けができます。

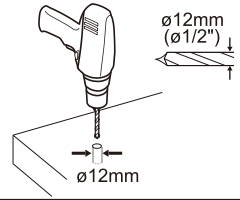
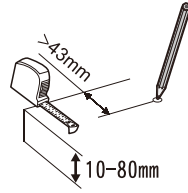
固定したら支柱 [D] に支柱カバー下 [L] を差し込みます。



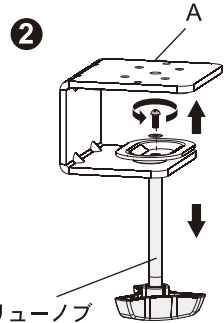
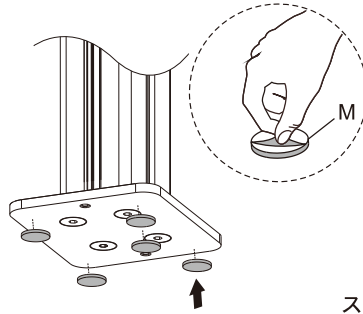
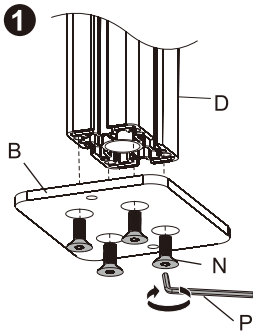
## ステップ 1-b テーブルクランプの取り付け準備・貫通する場合

テーブルに穴を開け、そこに貫通させる事でより強固な設置をする方法（グロメット式）です。

取り付け位置を決め、奥行 43mm 以下の位置に直径 12mm 程の丸穴を事前に開けておきます。

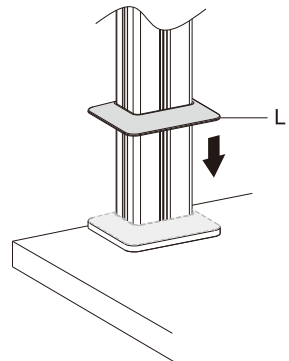
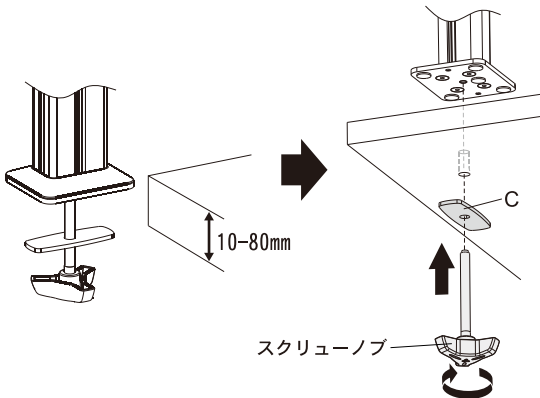


- ① 図を参考に、支柱 [D] をベースプレート [B] にあてがい、支柱固定ネジ [N] を 4mm 六角レンチ [P] でしっかり固定します。  
固定したらベースプレート [B] の裏側に保護シール [M] を貼ります。
- ② 右下図を参考に、テーブルクランプ [A] のスクリーノブを外します。



## ステップ 2-b デスクへの設置

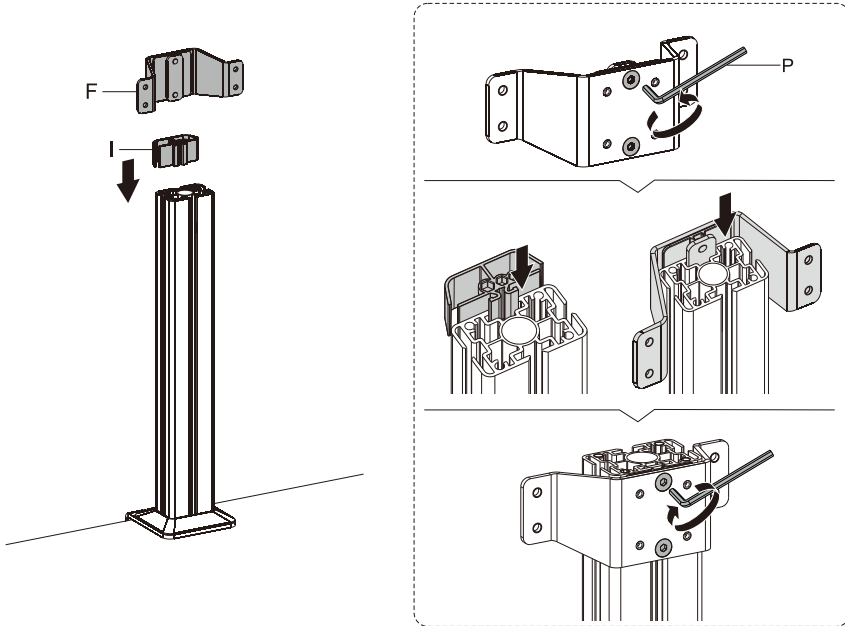
テーブルに開けた穴に、1-b で組み立てたパーツをあててテーブルの下からパッド [C] を間に挟み込み、テーブルクランプ [A] のスクリーノブを回して設置します。ボールがガタつかないようにしっかりスクリーノブを締め付けてください。右下図を参考に、支柱 [D] に支柱カバー下 [L] を差し込みます。



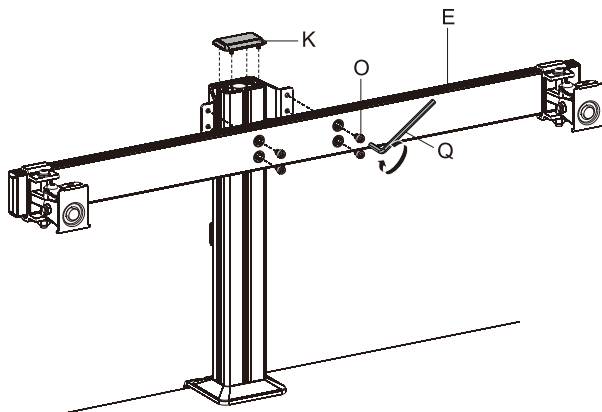
### ステップ 3

### モニター固定金具の取り付け

- ① 図を参考に、支柱固定パーツ [F] 背面のネジを 4mm 六角レンチ [P] で緩めてください。  
支柱 [D] にケーブルホルダー A [I]、支柱固定パーツ [F] の順番で差し込み、  
支柱固定パーツ [F] 背面の緩めたネジを 4mm 六角レンチ [P] でしっかり締めてください。



- ② 支柱固定パーツ [F] にモニター固定金具 [E] をあてて、  
正面からモニター固定金具 固定ネジ [O] を 5mm 六角レンチ [Q] でしっかり締めてください。  
最後に支柱カバー [K] を取り付けます。



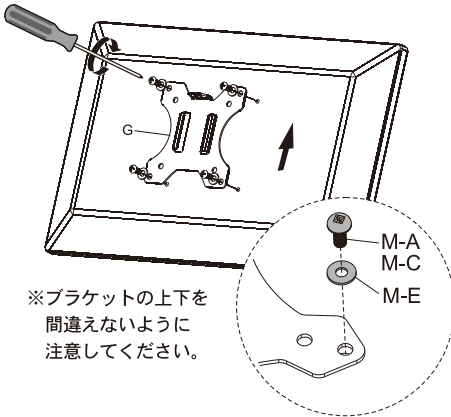
## ステップ 4

## モニターの取り付け

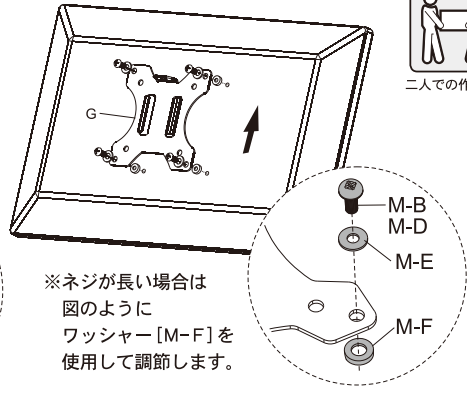
- ① 図を参考にして、モニター背面にブラケット [G] を付属品のボルト [M-A] [M-B] [M-C] [M-D] のいずれか合うネジと、ワッシャー [M-E] を使用し、取り付けます。



二人での作業推奨



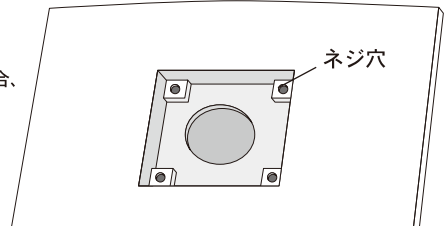
※ブラケットの上下を間違えないように注意してください。



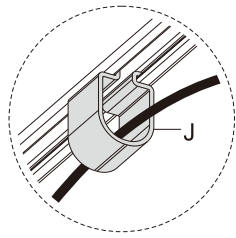
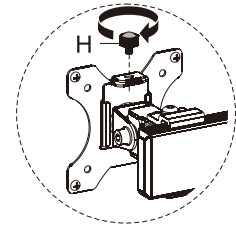
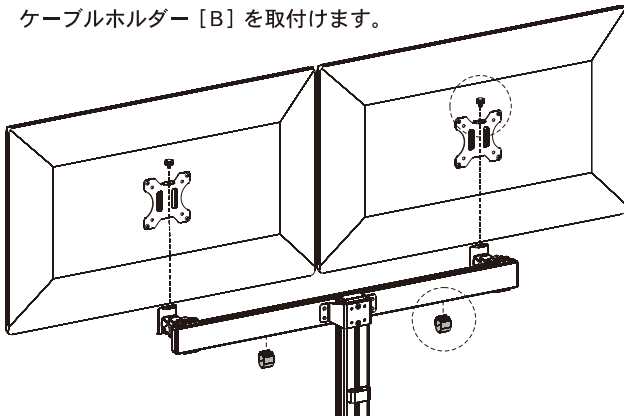
※ネジが長い場合は図のようにワッシャー [M-F] を使用して調節します。

### ⚠️ ご注意

金具取り付け穴が窪んでいるタイプのモニターの場合、同梱ネジで取り付けできないケースがあります。付属のネジで取り付けができない場合はモニターに合うネジをホームセンター等で別途ご用意ください。



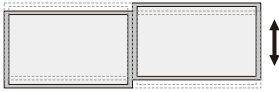
- ② テレビに取り付けたブラケット [G] をモニター固定金具 [E] に引っ掛け、上からブラケット固定ネジ [H] でしっかり固定します。最後にモニター固定金具 [E] の下側にケーブルホルダー [B] を取付けます。



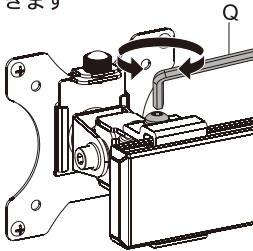
## ステップ 5

## モニターの動きの調整

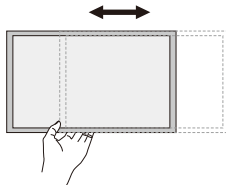
### 高さ調整



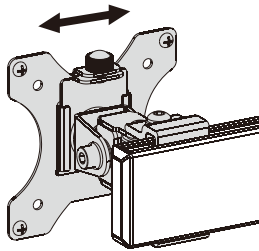
モニター固定金具のネジを5mm 六角レンチ [Q] で調整することで、多少高さ調整することができます



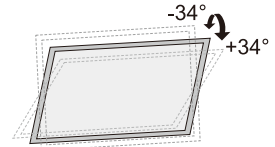
### 左右のスライド調整



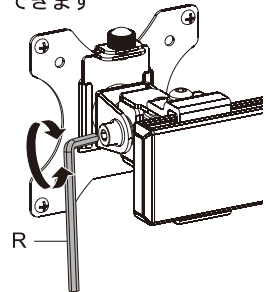
ネジ調整なしでスライドすることができます



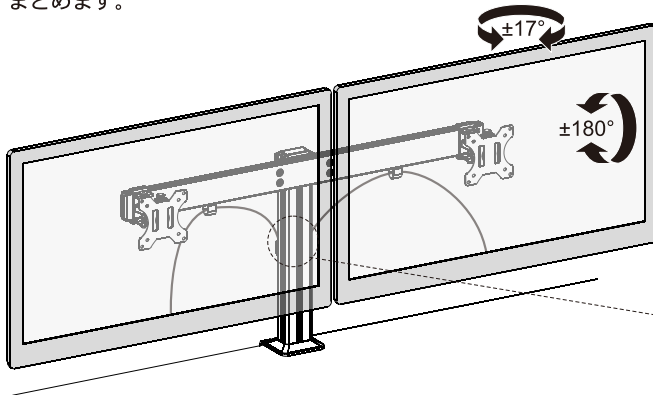
### 上下の角度調整



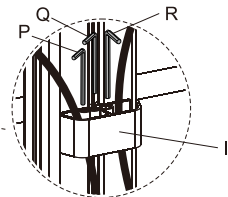
ブラケット脇の六角ベジを6mm 六角レンチ [R] を使って上下の角度を調整することができます



モニター固定金具、支柱に取り付けたケーブルホルダー A [I]、B [J] にケーブルを通してまとめます。



六角レンチは支柱に取り付けたケーブルホルダー A [I] に付いているレンチホルダーを利用すると、いつでも使えて便利です。



## ステップ 6

## 取付の終了と確認

各取り付け部分や可動部分にガタつき等が無いが、チェックをしてください。緩みがあった場合は、しっかりと締めなおしてください。少しでも違和感があった場合、モニターをいったん取り外してください。これらのチェック作業は3ヵ月に程度を目安に定期的に行い、経年使用による落下などが無いよう注意してください。