

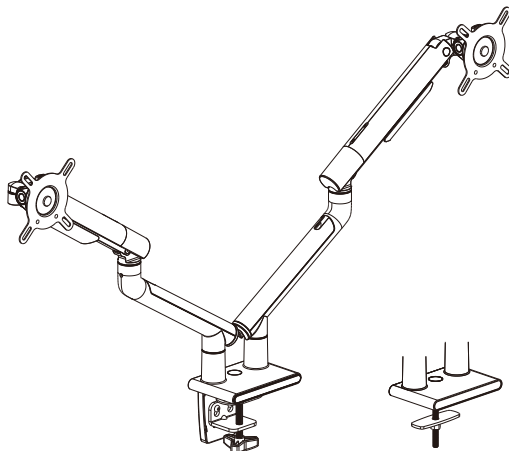
卓上テレビ&モニター VESA 規格アーム

快適ワークのモニターアーム

DA122

設置マニュアル

TVSOFDA122W



施工者の方へ

設置前に必ずモニターと金具の適合をご確認ください

右のQRコードから最新の適合情報・設置の注意点などをご覧いただけます



取り付け前提条件	モニター背面对応ネジ穴幅	対応モニターインチ	最大モニター重量
モニター背面に壁掛け用のネジ穴が開いていて、モニター背面がフラットである事	モニター背面にある壁掛け用ネジ穴の縦横ネジ幅 75×75mm、 100×100mm VESA 規格	13-32 インチ	1面に付き 2~9kg 

この度は、お買い上げいただき誠にありがとうございます。

当商品は、DIY(日曜大工)が得意な方でしたら、慎重に作業すれば設置可能です。

しかし、組立・取り付けの不備による事故について保証はございませんので、作業に際しましては十分にご注意くださいますようお願い申し上げます。



組立不良・取り付け不良、および天災等による事故・損害については、一切の保証はございませんので、ご了承ください。

- ・安全性を十分に考慮し、設置中に怪我や部屋にキズを付ける事の無いよう注意下さい。
- ・設置にあたっては、十分な作業スペースを確保してください。
- ・取り付け工事は2名以上で行うことを強く推奨いたします。
- ・卓上用途以外でのご使用、部品の改造等はしないでください。
- ・設置中に少しでも不安を感じた場合は、作業を中断し、お近くの内装業者・電設業者にご相談ください。

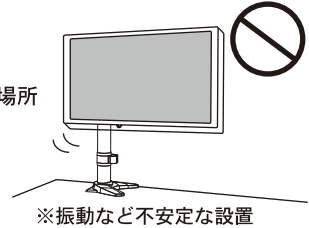
製品に関するお問い合わせ：**0422-38-4912** 受付時間10:00~18:00(土・日・祝除く)

販売元:スタープラチナ株式会社 〒180-0006 東京都武蔵野市中町2-2-2 ジュネス武蔵野5F
<https://starplatinum.co.jp/>

設置にあたって：必ずお読みください

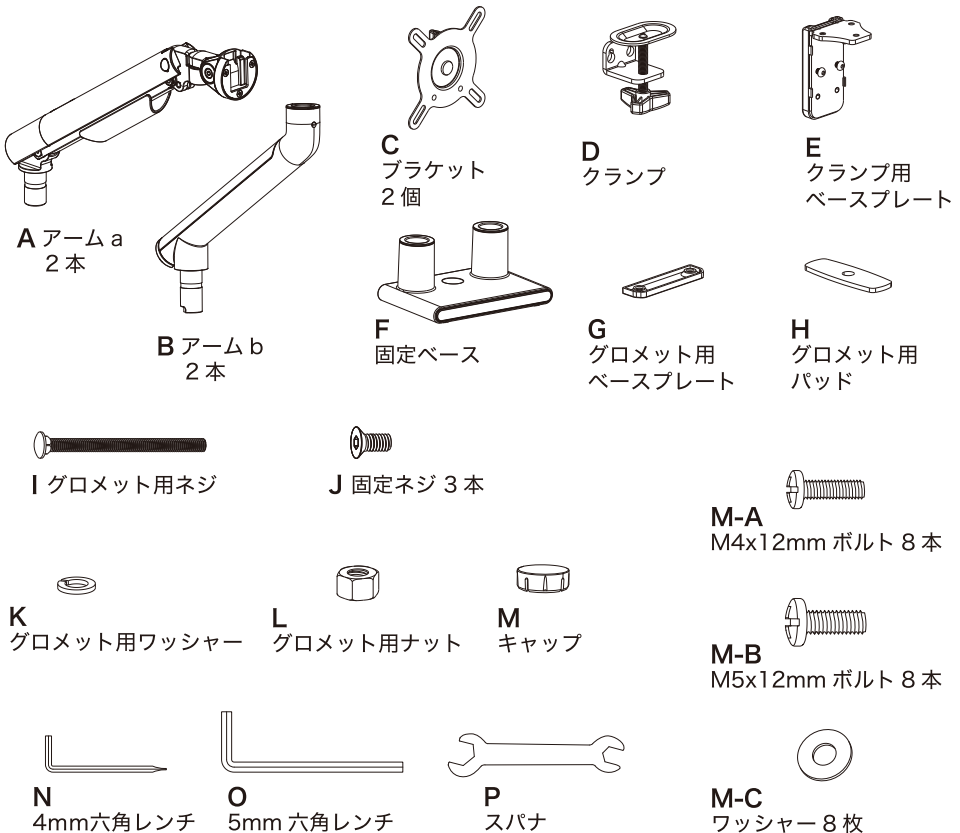


- 必ず荷重強度のあるしっかりとしたデスクやテーブルに設置してください。無理な設置は、デスクやテーブルの転倒、モニターの落下や大怪我に繋がります。
- ある程度、天板に厚さのあるデスクやテーブルに設置してください。
- 電源コードや配線にキズを付ける事の無いようにご注意ください。火災などの原因になります。
- 以下の場所には設置をしないでください。
 - ・振動があるような不安定な場所
 - ・人がぶら下がったり、寄りかかったりするような場所
 - ・湿度や温度の高い場所
 - ・開閉するドアの側
 - ・その他、設置に不適格だと思われるデスクやテーブル



付属部品リスト一覧

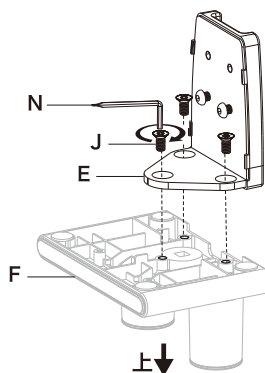
以下の部品が全て揃っているかをご確認ください。もし足りない部品がある場合はご購入店にご連絡ください。



ステップ 1-a テーブルクランプの取付け

図を参考に、裏返した固定ベース[F]のネジ穴とクランプ用ベースプレート[E]のネジ穴が重なるように合わせて、ボルト[J]を4mm六角レンチ[N]でしっかりと締め付けます。

Fの裏面に取り付けます

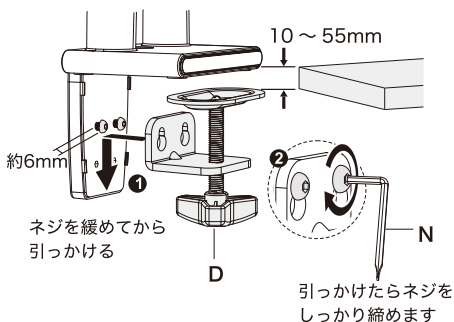


ステップ 2-a デスクへの設置

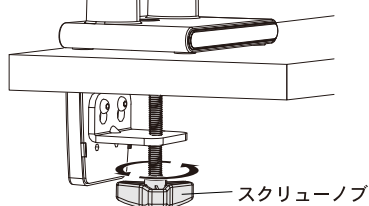
テーブルクランプ[D]をクランプ用ベースプレート[E]のネジに引っ掛け、4mm六角レンチ[N]でしっかりと締めます。

机を傷つけないように挟み、テーブルクランプ[D]のスクリーノブを回して、動かないようにしっかりとテーブルに固定します。10mm～85mmまでの机に取付けが出来ます。

●デスクの厚みが 10～55mm



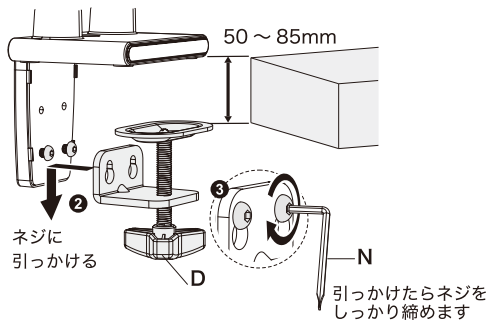
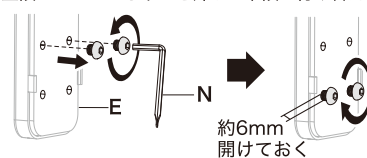
スクリーノブを回してしっかりと固定する



●デスクの厚みが 50～85mm

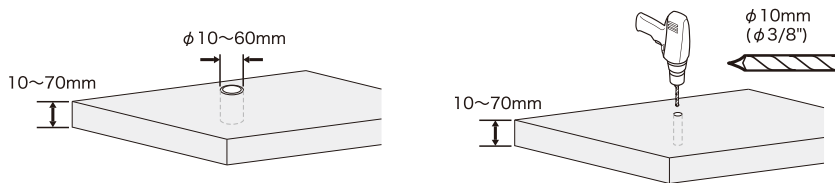
最初にクランプ用ベースプレートの上段についているネジを外し、下段のネジ穴に付け替えます。

① 上段についているネジを外して下段に付け替える

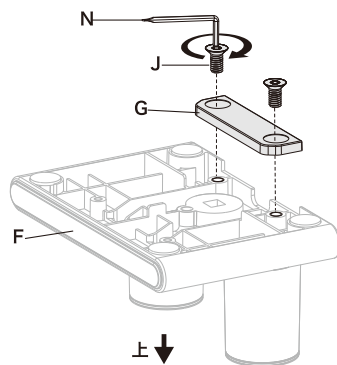


ステップ 1-b テーブルクランプの取付け準備・貫通する場合

テーブルに穴を開け、そこに貫通させる事でより強固な設置をする方法(グロメット式)です。既に10~60mmの空いた机を用意するか、テーブルに直径1センチ程の丸穴を事前に開けておきます。



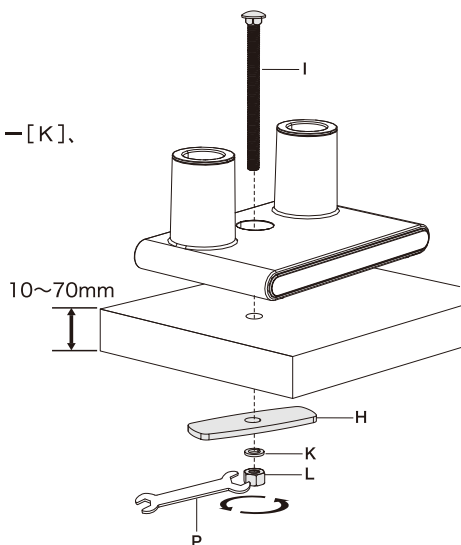
図を参考に裏返した固定ベース[F]のネジ穴とグロメット用ベースプレート[G]のネジ穴が重なるように合わせ、内側からボルト[J]を4mm六角レンチ[N]でしっかりと締め付けます。



ステップ 2-b デスクへの設置

テーブルに開けた穴に固定ベース[F]をあてて、グロメット用ネジ[I]を差し込みます。

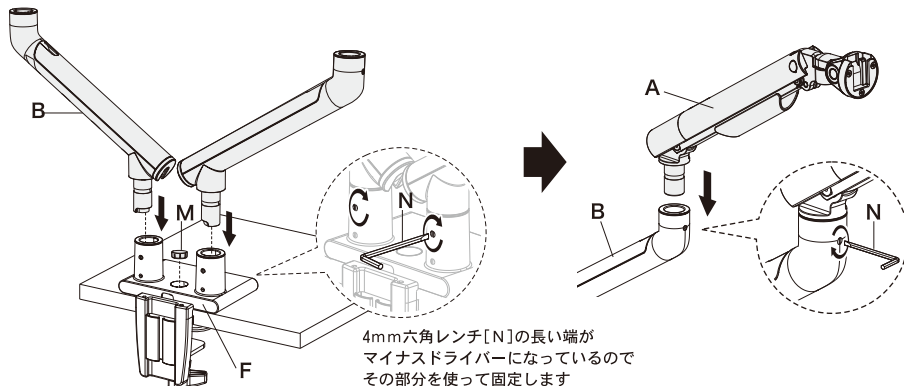
差し込みましたらグロメット用ネジ[I]にグロメット用パッド[H]、グロメット用ワッシャー[K]、グロメット用ナット[L]の順番に差し込み、スパナ[P]でしっかりとテーブルに固定します。10mm ~ 80mm までの机に取付けが出来ます。



ステップ3 アームの取り付け

デスクに設置した固定ベース[F]にキャップ[M]を取付け、アーム b [B]を差し込みます。
4 mm六角レンチ[N]を使い、ネジを回してしっかりと固定します。

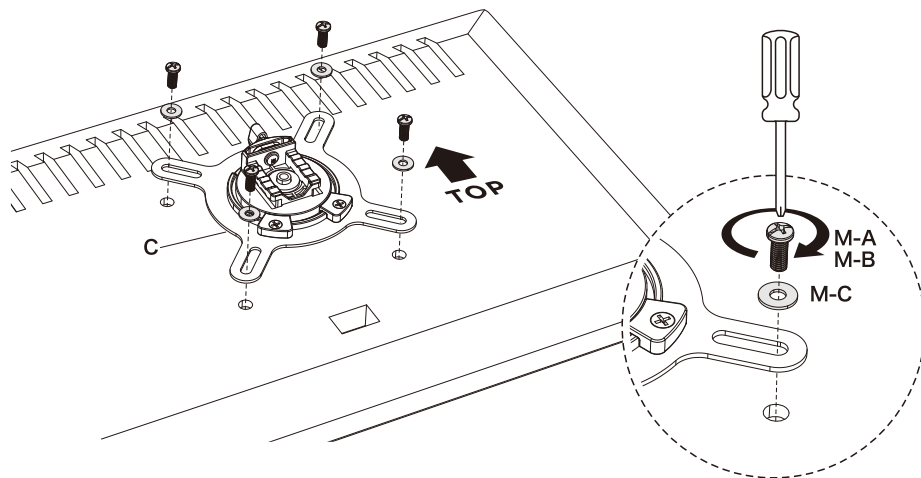
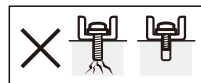
次にアーム a [A]をアーム b [B]に差し込み、同様に4 mm六角レンチ[N]を使ってしっかりと固定します。



ステップ4 ブラケットの取り付け

図を参考にしてブラケット[C]をモニター背面の壁掛け用ネジ穴に取り付けます。取り付ける際に上下をよく確認してください。

モニターにネジが合わない場合、お手数ですがホームセンターなどでご用意ください。



ご注意

- 1) ブラケットの上下を間違えないように注意してください。
- 2) 万一ネジが合わない場合、モニターに合うネジをホームセンターなどでご用意ください。

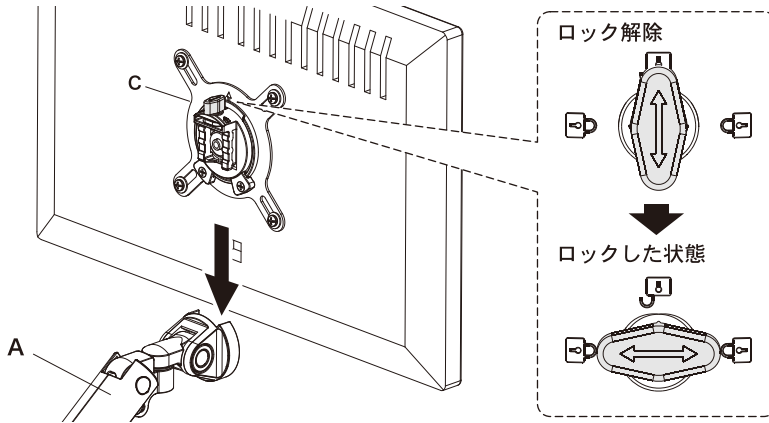
ステップ 5

モニターを取り付け

図を参考にして、モニターを取り付けたブラケット[C]をアーム a [A]に差し込み、ノブを回してロックします。



二人での作業推奨

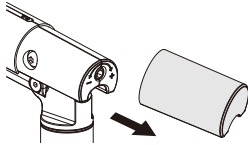


ステップ 6

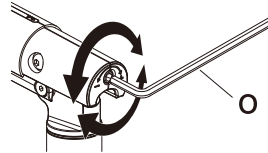
アームスプリング部のテンション調節

アームスプリングを調節する事で、アームの上下動を快適に行う事が出来るようになります。取り付けしたモニターの重さによっては勝手に下がったり上がったりする場合があります。下図を参考にして、5mm 六角レンチ [O] で、スプリング強度を調節します。テレビの重さに応じて、モニターが勝手に下がる場合は「+」マーク方向へ、モニターが勝手に持ち上がる場合は「-」マークの方向へ回して調節してください。

- ① カバーを取り外します。

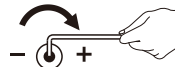


- ② 六角レンチ [O] でスプリングの強度を調節します。



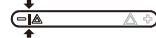
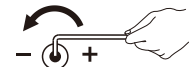
モニターが重い時
(アームが勝手に下がる)

「+」に回して調節します

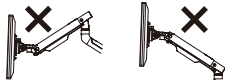


モニターが軽い時
(アームが勝手に上がる)

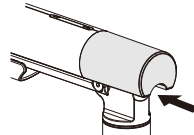
「-」に回して調節します



モニターへの損傷を避けるため、調整中は常にアームを水平に保ってください。



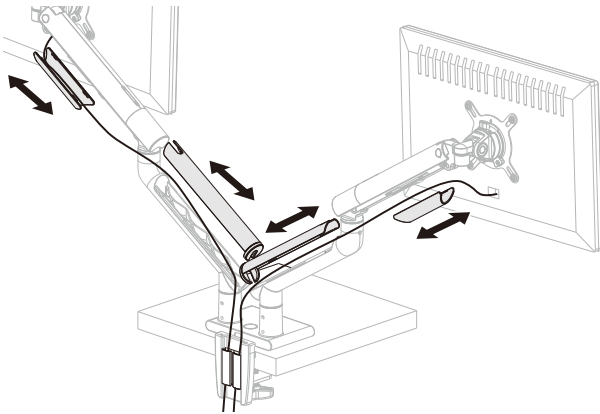
- ③ 調節が終わったらカバーを再び取り付けます。



ステップ 7

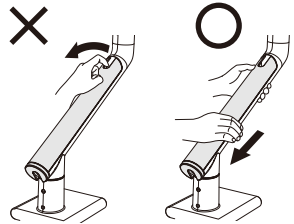
ケーブルホルダーの活用

ケーブルホルダーを上方向にスライドさせて外します。
ケーブルを通したらアームの下方方向にスライドさせて取り付けます。



⚠️ ご注意

ホルダーを外す時は、上に引っ張って取り外さないでください。
下に向けてスライドさせて外してください。

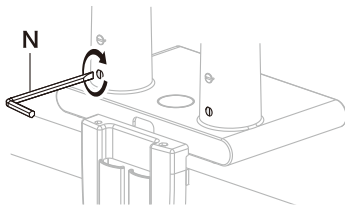


ステップ 8

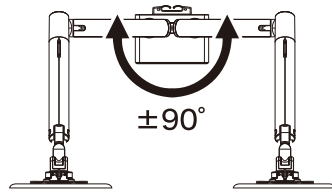
アーム可動調節

当金具はフリーロック機構です。最初に調節を行う事でアームの可動時にネジを緩めたりする必要がなくなります。下図を参考に調節しておきます。

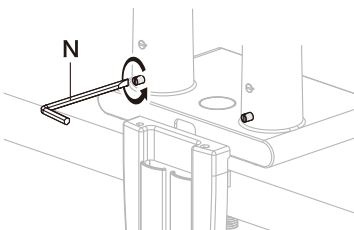
4mm 六角レンチ [N] を使って調節します。
アームの後ろ側にある制限ネジを閉めると左右に 90 度回転できます。



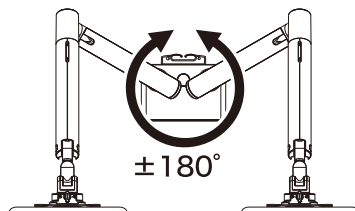
真上から見た図



制限ネジを緩めると左右に 180 度回転できます。



真上から見た図

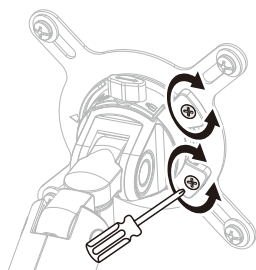
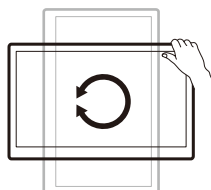


ステップ 9

画面の角度調節

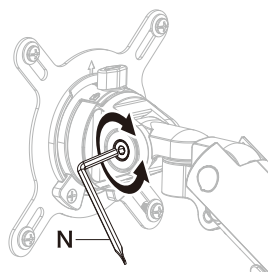
当金具はフリーロック機構です。最初に調節を行う事で画面の上下角度調節にネジを緩めたりする必要がなくなります。手で調節できて、テレビが勝手に動かない程度にネジを調節します。

画面回転



モニターを回しても勝手に戻ってしまう、または硬くて回転がしづらい場合はドライバーを使用し、ブラケット右側のネジを調節してください。

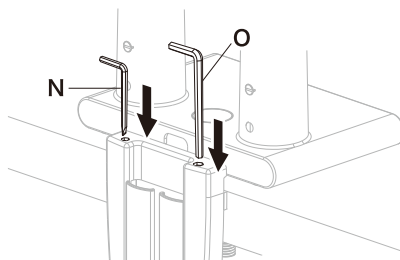
画面上下角度調節



モニターが勝手に「おじぎ」をしてしまう、または硬くて動きにくい場合はブラケット左側の六角ネジを調節してください。

※万が一、上下角度調節のバランスが上手く取れない場合、お好みの角度にした上でネジをきつく締めてください。

調整が終わりましたら4mm六角レンチ[N]と5mm六角レンチ[O]をなくさないように固定ベース[F]に収納してください。



ステップ 10

取付の終了と確認

各取り付け部分や可動部分にガタつき等が無いが、チェックをしてください。

緩みがあった場合は、しっかりと締めなおしてください。

少しでも違和感があった場合、モニターをいったん取り外してください。

これらのチェック作業は3ヵ月に程度を目安に定期的に行い、経年使用による落下などが無いように注意してください。