

卓上テレビ&モニター VESA 規格アーム

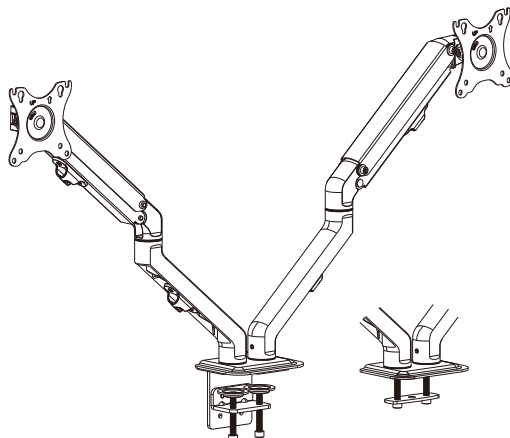


快適ワークのモニターアーム

GS622B

設置マニュアル

TVSOFGS622B



施工者の方へ

設置前に必ずモニターと金具の適合をご確認ください

右のQRコードから最新の適合情報・設置の注意点などをご覧いただけます



| 取り付け前提条件 | モニター背面对応ネジ穴幅 | 対応モニターインチ | 最大モニター重量 |
|---------------------------------------|--|---------------------|-----------------------|
| モニター背面に壁掛け用のネジ穴が開いていて、モニター背面がフラットである事 | モニター背面にある壁掛け用ネジ穴の縦横ネジ幅 75×75mm、100×100mm VESA 規格 | 13-27 インチ | 1面につき 2~7kg |

この度は、お買い上げいただき誠にありがとうございます。

当商品は、DIY(日曜大工)が得意な方でしたら、慎重に作業すれば設置可能です。

しかし、組立・取り付けの不備による事故について保証はございませんので、作業に際しましては十分にご注意くださいようお願い申し上げます。



組立不良・取り付け不良、および天災等による事故・損害については、一切の保証はございませんので、ご了承ください。

- ・安全性を十分に考慮し、設置中に怪我や部屋にキズを付ける事の無いよう注意下さい。
- ・設置にあたっては、十分な作業スペースを確保してください。
- ・取り付け工事は2名以上で行うことを強く推奨いたします。
- ・卓上用途以外でのご使用、部品の改造等はしないでください。
- ・設置中に少しでも不安を感じた場合は、作業を中断し、お近くの内装業者・電設業者にご相談ください。

製品に関するお問い合わせ：0422-38-4912 受付時間10:00~18:00(土・日・祝除く)

販売元：スタープラチナ株式会社

〒180-0006 東京都武蔵野市中町2-2-2 ジュネス武蔵野5F
<https://starplatinum.co.jp/>

設置にあたって：必ずお読みください

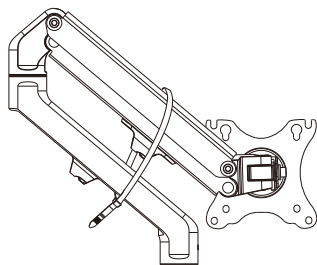


- 必ず荷重強度のあるしっかりとしたデスクやテーブルに設置してください。
無理な設置は、デスクやテーブルの転倒、モニターの落下や大怪我に繋がります。
- ある程度、天板に厚さのあるデスクやテーブルに設置してください。
- 電源コードや配線にキズを付ける事の無いように注意ください。
火災などの原因になります。
- 以下の場所には設置をしないでください。
 - ・振動があるような不安定な場所
 - ・人がぶら下がったり、寄りかかったりするような場所
 - ・湿度や温度の高い場所
 - ・開閉するドアの側
 - ・その他、設置に不適格だと思われる
デスクやテーブル



付属部品リスト一覧

以下の部品が全て揃っているかをご確認ください。もし足りない部品がある場合はご購入店にご連絡ください。

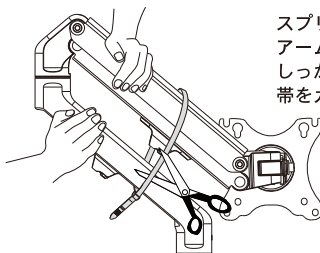


A
モニターアーム 2台

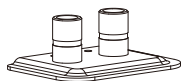


モニターアーム開封時のご注意

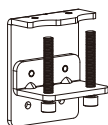
当アームはガススプリング式を採用しております。
図のようにしっかり押さえながら開封してください。



スプリングの作用で
アームが上下に開きます。
しっかり押さえながら
帯をカットしてください。



B
土台



C
クランプ用
接続パーツ



D
クランプ用
パッド
2個



E
クランプ用
接続パーツ固定ネジ
2本



M-A
M4×12mm ボルト
8本



M-B
M5×12mm ボルト
8本



F
3mm 六角レンチ



G
5mm 六角レンチ



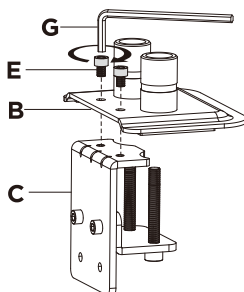
H
グロメット用パッド



M-C
ワッシャー 8枚

ステップ 1-a テーブルクランプの取付準備

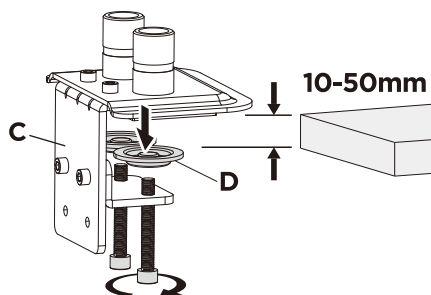
図を参考に、土台[B]にクランプ用接続パーツ[C]をあててクランプ用接続パーツ固定ネジ[E]を5mm六角レンチ[G]でしっかり固定します。



ステップ 2-a デスクへの設置

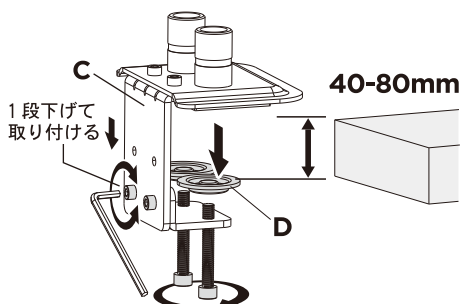
[デスクの厚みが 10 ~ 50mm の場合]

下図を参考に、クランプ用接続パーツ[C]のネジの先端にクランプ用パッド[D]を取り付けます。

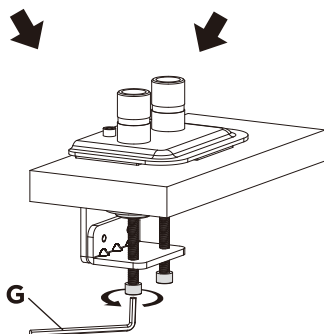


[デスクの厚みが 40 ~ 80mm の場合]

- ①クランプ用接続パーツ[C]背面のネジを外し、取り付け位置を1段下にずらします。
- ②クランプ用接続パーツ[C]のネジの先端にクランプ用パッド[D]を取り付けます。



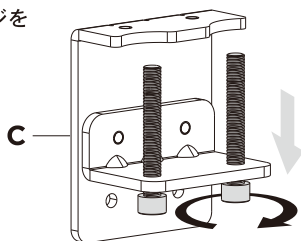
デスクに挟み込み、下側からクランプ用接続パーツのネジを5mm六角レンチ[G]でガタつかないようにきつく締めます。



ステップ 1-b テーブルクランプの取付け準備・貫通する場合

テーブルに穴を開け、そこに貫通させる事で、より強固な設置をする方法(グロメット式)です。

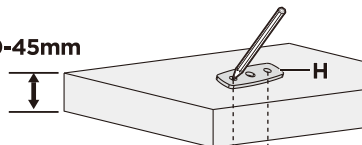
図を参考に、クランプ用接続パーツ[C]のネジを5mm六角レンチ[G]ではずします。



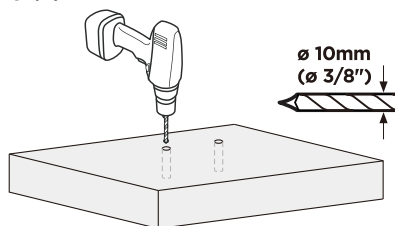
厚み10~45mmのデスクに取り付けが可能です。

取り付けたい位置にグロメット用パッド[H]を当てて、両端の穴の位置にマーキングします。マーキングをした2ヵ所に約10mmの穴をそれぞれあけます。

10-45mm



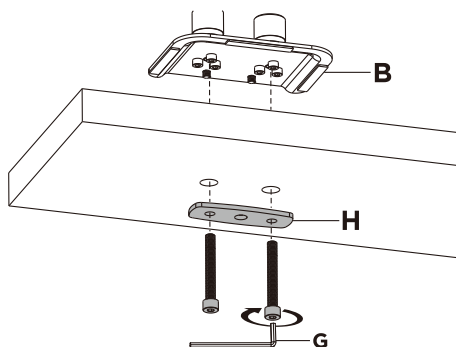
左右両端の穴の位置に
マーキングします



マーキングした位置に
10mm程度の穴をあけます

ステップ 2-b デスクへの設置

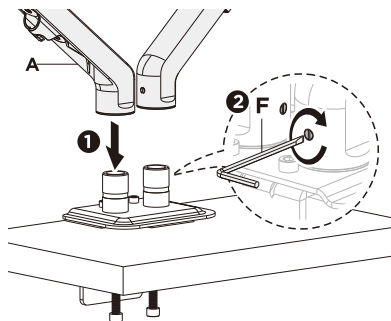
図を参考に、土台[B]をデスクに開けた穴に合わせ、1-bで分解したネジにグロメット用パッド[H]を通し、5mm六角レンチ[G]でガタつかないようにきつく締めます。



ステップ 3

アームの取り付け

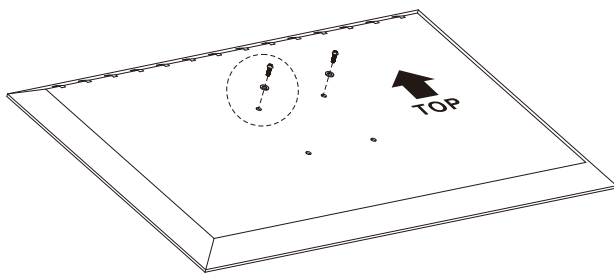
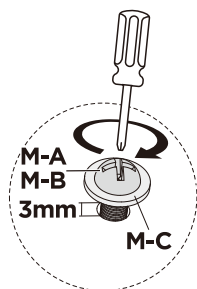
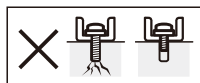
- ① デスクに設置した 土台 [B] に、モニターアーム [A] を差し込みます。
- ② モニターアーム [A] 付け根のネジを 3mm 六角レンチ [F] でしっかり締めます。



ステップ 4

モニターの取り付け

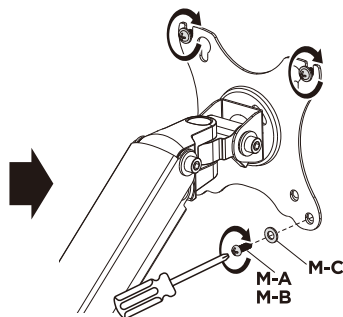
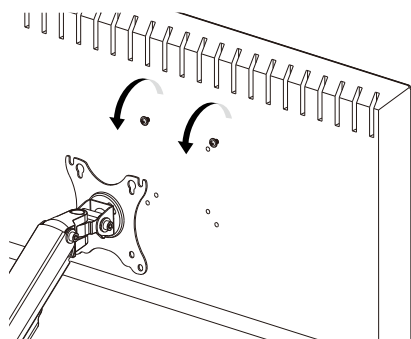
- ① 図を参考に、モニター背面上段のネジ穴に [M-A] [M-B] のいずれか合うネジと [M-C] のワッシャーを取り付けます。その際、ネジを完全に締め切らず、隙間を約 3mm 開けておきます。



- ② モニターアーム [A] 先端のブラケットにモニターを引っ掛け、下段に [M-A] [M-B] のいずれか合うネジと [M-C] のワッシャーを取り付けて全てのネジをしっかり締めます。



二人での作業推奨

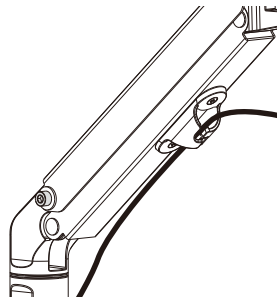


- ・可動部に手や指をはさまないようご注意ください。
- ・アーム部にものをかけないでください。
- ・振動・衝撃のある場所に設置しないでください。

ステップ 5

ケーブルホルダーの活用

図を参考に、モニターアーム[A]に配線を通します。

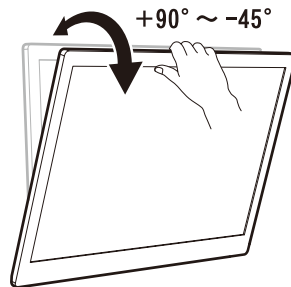
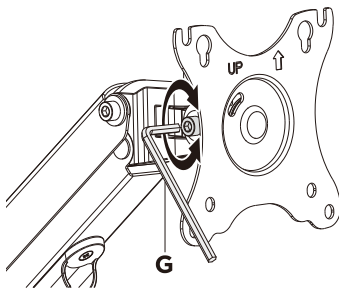


ステップ 6

画面上下角度調節・アーム可動調節

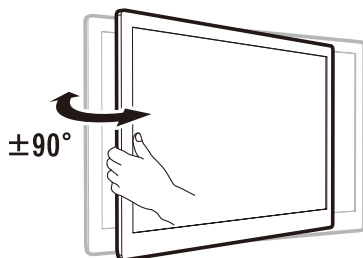
[画面上下角度調節]

モニターが勝手に「おじぎ」をしてしまう、または硬くて動きにくい場合はブラケット左側の六角ネジを 6mm 六角レンチ[U]を使って、締め具合を調節してください。



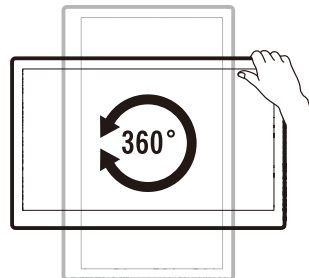
[左右首振り調整]

モニター側面を持ちながら左右の首振り調整ができます。



[画面回転調整]

ハンドルを回すように画面を回転させることができます。



ステップ 7

取付の終了と確認

各取り付け部分や可動部分にガタつき等が無いか、チェックをしてください。

緩みがあった場合は、しっかりと締めなおしてください。

少しでも違和感があった場合、モニターをいったん取り外してください。

これらのチェック作業は 3 ヶ月に程度を目安に定期的に行い、経年使用による落下などが無いように注意してください。