

施工者の方へ

設置前に必ずモニターと金具の適合をご確認ください



右のQRコードから最新の適合情報・設置の注意点などをご覧いただけます

| 取り付け前提条件 | モニター背面对応ネジ穴幅 | 対応モニターインチ | 最大モニター重量 |
|---------------------------------------|--|---------------------|--------------|
| モニター背面に壁掛け用のネジ穴が開いていて、モニター背面がフラットである事 | モニター背面にある壁掛け用ネジ穴の縦横ネジ幅 75×75mm、100×100mm VESA 規格 | 13-32 インチ | 2~8kg |

この度は、お買い上げいただき誠にありがとうございます。
当商品は、DIY(日曜大工)が得意な方でしたら、慎重に作業すれば設置可能です。
しかし、組立・取り付けの不備による事故について保証はございませんので、作業に際しましては十分にご注意くださいますようお願い申し上げます。

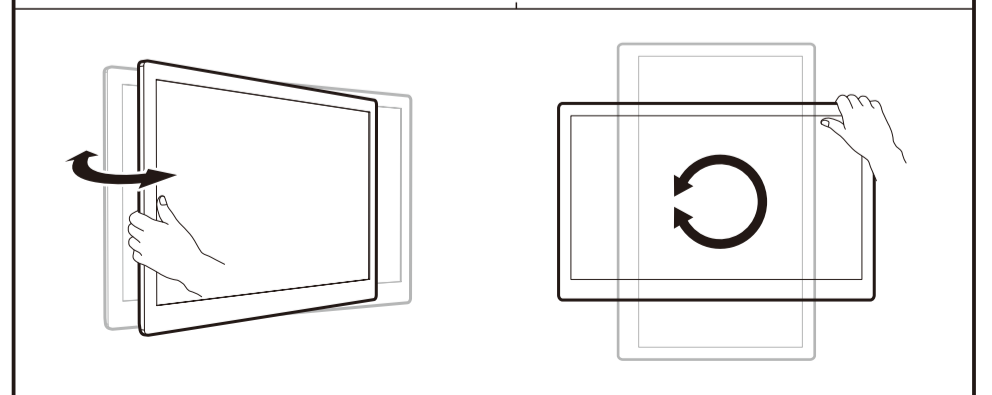
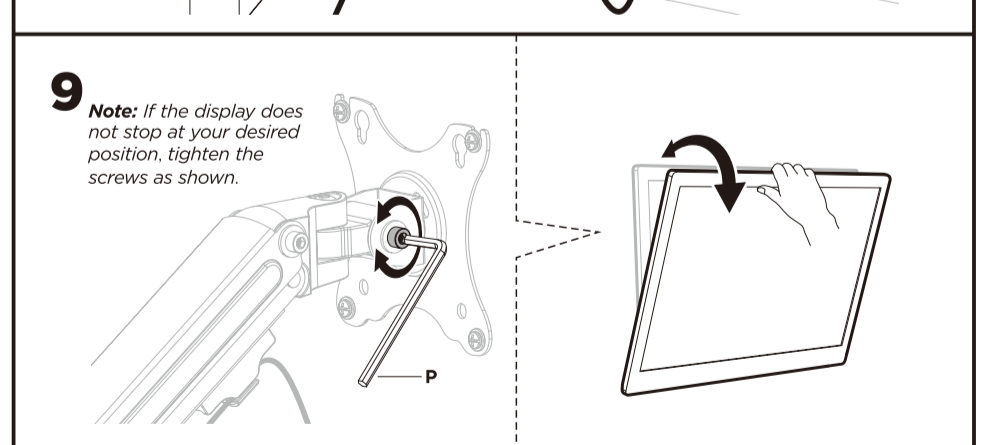
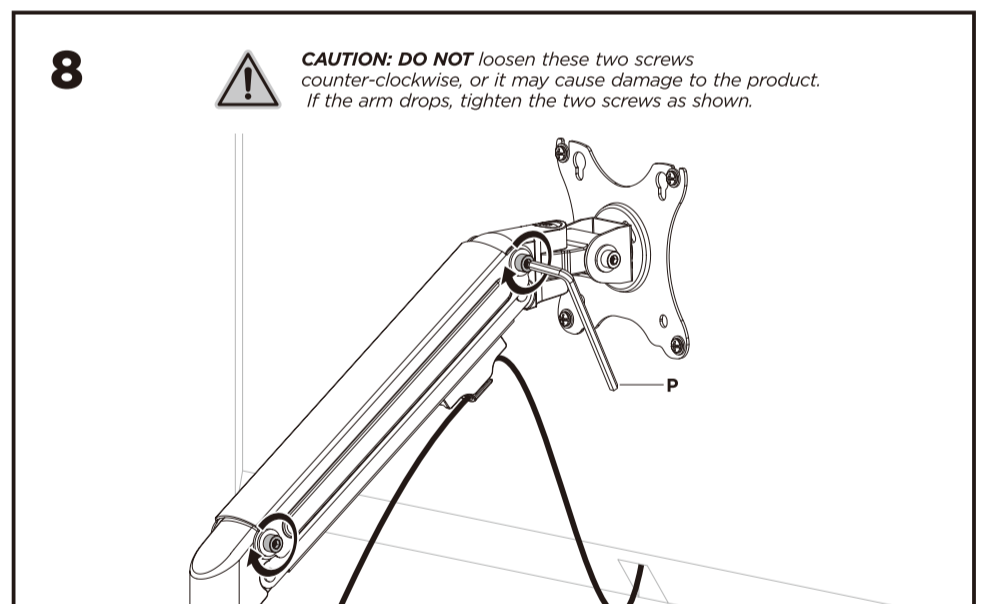
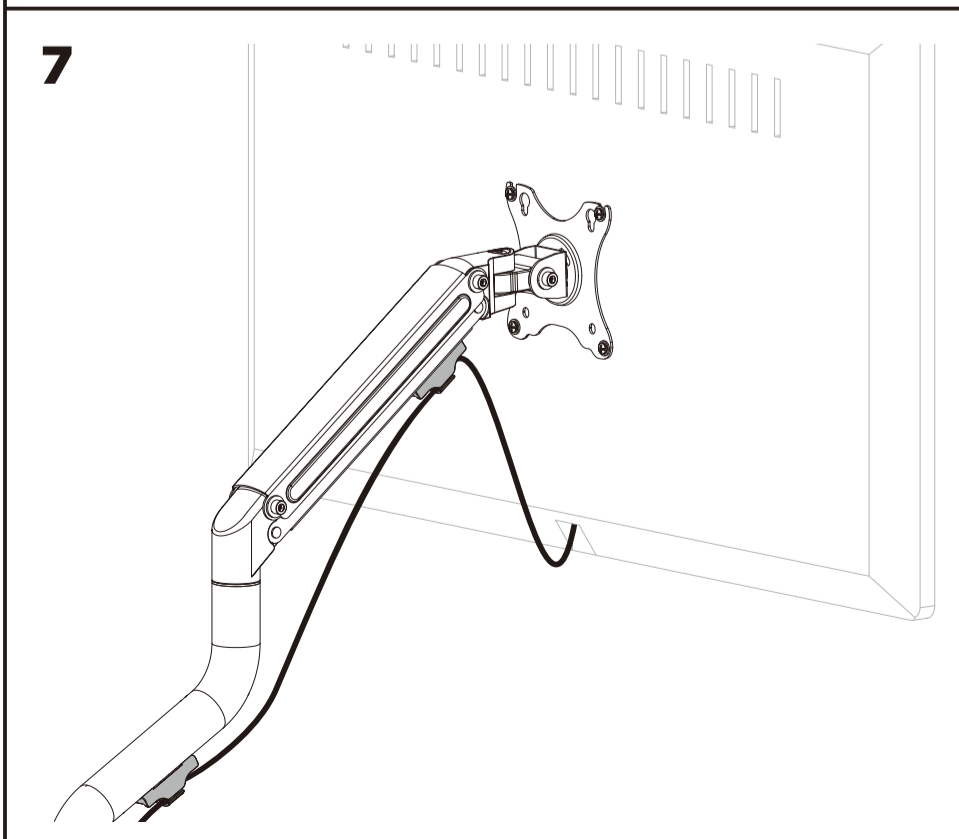
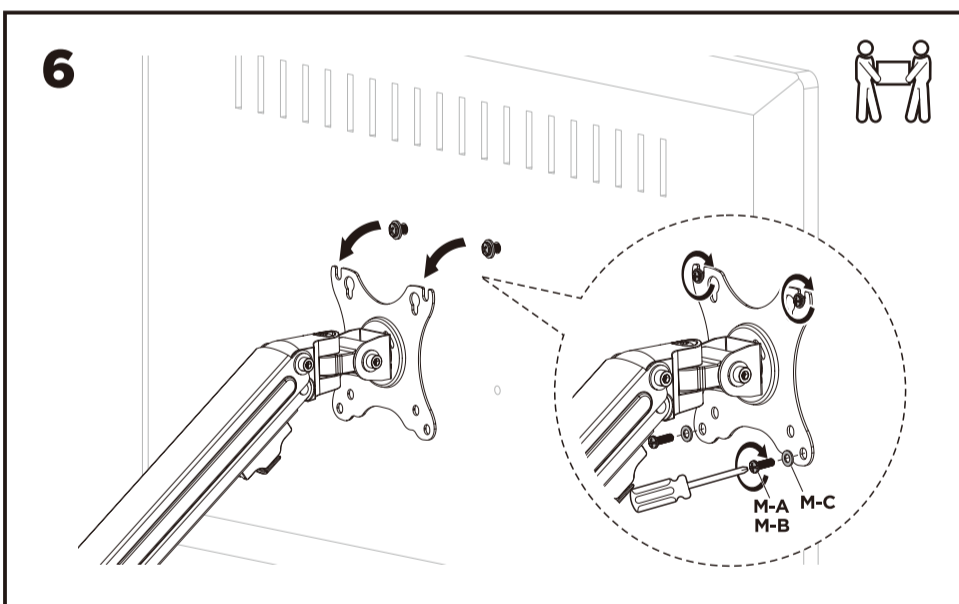
! 組立不良・取り付け不良、および天災等による事故・損害については、一切の保証はございませんので、ご了承ください。

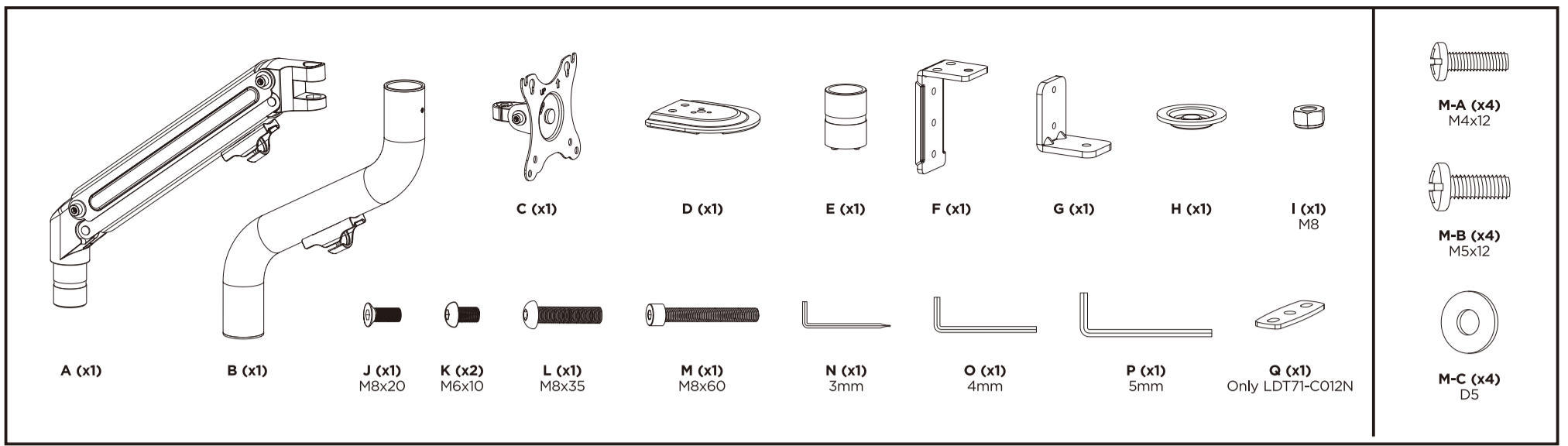
- ・安全性を十分に考慮し、設置中に怪我や部屋にキズを付ける事の無いよう注意下さい。
- ・設置にあたっては、十分な作業スペースを確保してください。
- ・取り付け工事は2名以上で行うことを強く推奨いたします。
- ・卓上用途以外でのご使用、部品の改造等はしないでください。
- ・設置中に少しでも不安を感じた場合は、作業を中断し、お近くの内装業者・電設業者にご相談ください。

製品に関するお問い合わせ：0422-38-4912 受付時間10:00~18:00(土・日・祝除く)

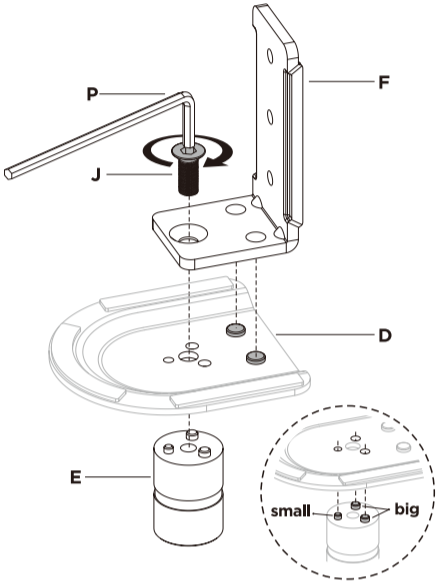
販売元：スタープラチナ株式会社 〒180-0006 東京都武蔵野市中町2-2-2 ジュネス武蔵野5F
<https://starplatinum.co.jp/>

! 設置や組立てを始める前に、すべての取扱説明書をよく読んでください。取扱説明書または警告に關してご不明な点がございましたら、お住まいの地域の代理店までお問い合わせください。
! 注意：定格可搬より重い製品の使用は、不安定な状態になり傷害を引き起こす恐れがあります。
マウントは組立の取扱説明書の指示に従って取り付けてください。不適切な取り付けにより、損傷や重大な身体傷害を引き起こす恐れがあります。
・安全装置および適切な道具をご使用ください。本製品は専門の知識を有する人が設置を行ってください。
・支持面が設備およびすべての付属のハードウェアの総重量とコンポネントを安全に支えるようにしてください。
・提供された取り付けネジを使用し、ネジを決して締めすぎないようにしてください。
・本製品には飲み込んだら窒息する危険性のあつた小型製品が含まれています。小さなお子様の手の届かない場所に保管してください。
・本製品は室内使用のみを目的としています。本製品を屋外で使用すると、製品の不具合や身体傷害を導く恐れがあります。
重要：設置に先立って、構成要素のチェックリストに従い全ての部品がお手元にあるかご確認ください。
部品が見当たらない場合や欠陥品の場合は、交換のにあたり、お住まいの地域の代理店までお電話でご連絡ください。
保守管理：ブラケットは安全に使用するため、定期的に(少なくとも3ヵ月毎に)チェックしてください。



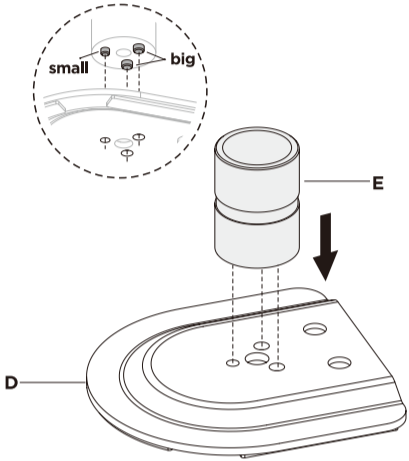


1 Clamp Mounting

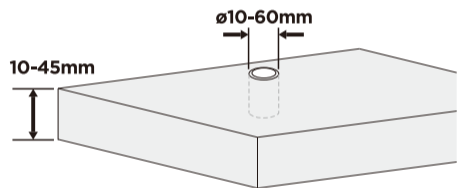


Grommet Mounting

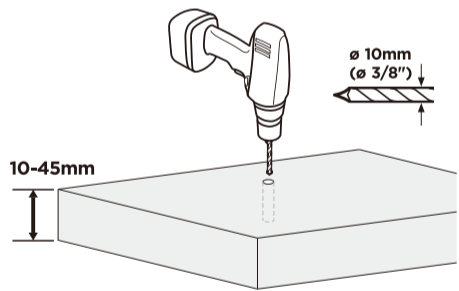
Only LDT71-C012N



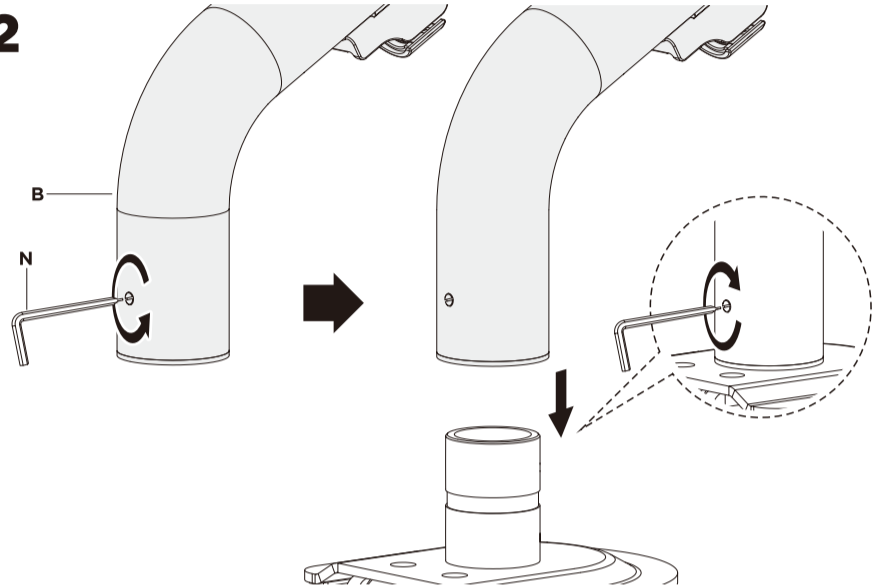
Desktop with Existing Through-Hole.



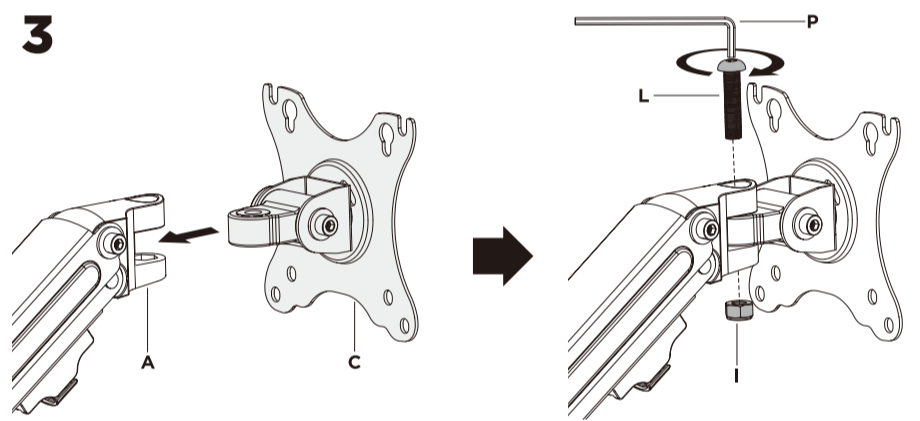
OR



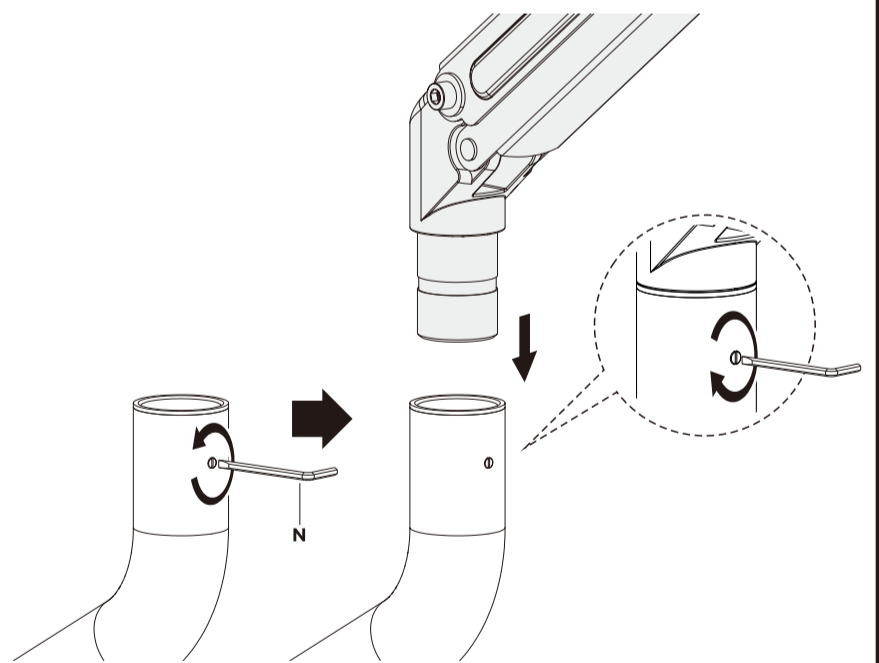
2



3



4



5

