

卓上テレビ&モニター VESA 規格アーム

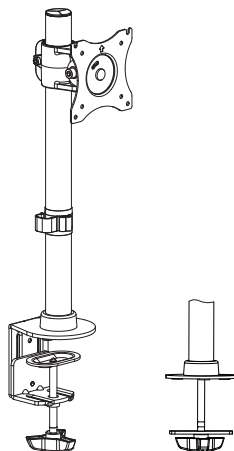


快適ワークのモニターアーム

NA710B

設置マニュアル

TVSOFNA710B



施工者の方へ

設置前に必ずモニターと金具の適合をご確認ください



右のQRコードから最新の適合情報・設置の注意点などをご覧ください

取り付け前提条件	モニター背面对応ネジ穴幅	対応モニターインチ	最大モニター重量
モニター背面に壁掛け用のネジ穴が開いていて、モニター背面がフラットである事	モニター背面にある壁掛け用ネジ穴の縦横ネジ幅 75×75mm、 100×100mm VESA 規格	13-32 インチ	8kg 

この度は、お買い上げいただき誠にありがとうございます。

当商品は、D I Y (日曜大工) が得意な方でしたら、慎重に作業すれば設置可能です。

しかし、組立・取り付けの不備による事故について保証はございませんので、作業に際しましては十分にご注意くださいますようお願い申し上げます。



組立不良・取り付け不良、および天災等による事故・損害については、一切の保証はございませんので、ご了承ください。

- ・安全性を十分に考慮し、設置中に怪我や部屋にキズを付ける事の無いよう注意下さい。
- ・設置にあたっては、十分な作業スペースを確保してください。
- ・取り付け工事は2名以上で行うことを強く推奨いたします。
- ・卓上用途以外でのご使用、部品の改造等はしないでください。
- ・設置中に少しでも不安を感じた場合は、作業を中断し、お近くの内装業者・電設業者にご相談ください。

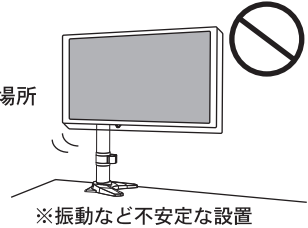
製品に関するお問い合わせ：0422-38-4912 受付時間10:00~18:00(土・日・祝除く)

販売元: スタープラチナ株式会社 〒180-0006 東京都武蔵野市中町2-2-2 ジュネス武蔵野5F
<https://starplatinum.co.jp/>

設置にあたって：必ずお読みください

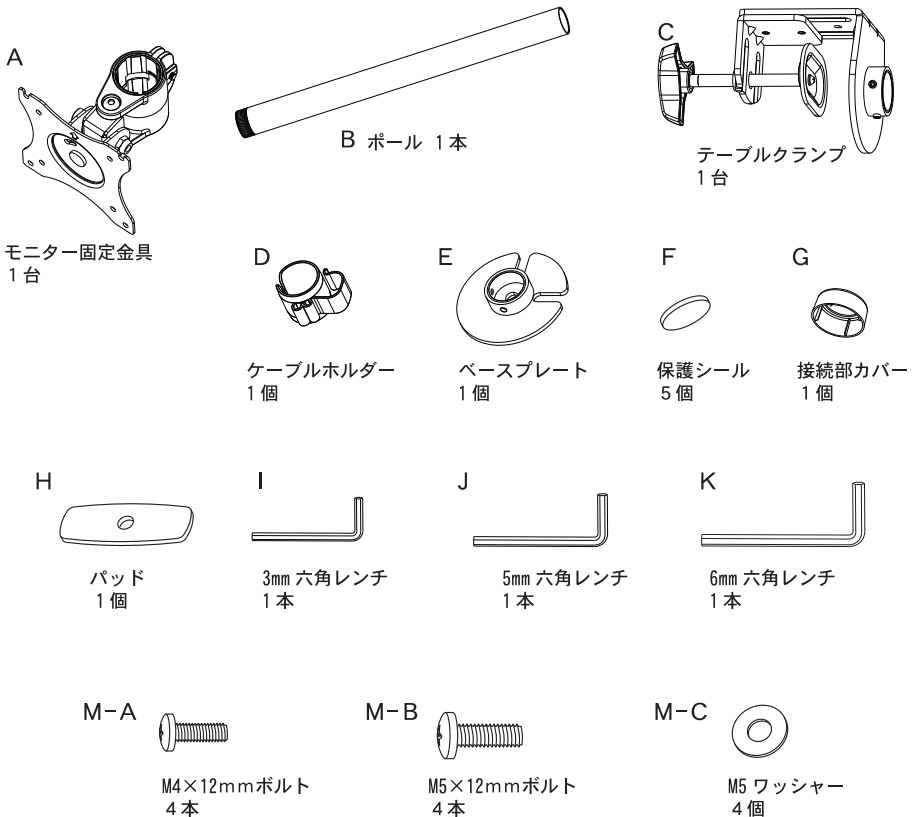


- 必ず荷重強度のあるしっかりとしたデスクやテーブルに設置してください。無理な設置は、デスクやテーブルの転倒、モニターの落下や大怪我に繋がります。
- ある程度、天板に厚さのあるデスクやテーブルに設置してください。
- 電源コードや配線にキズを付ける事の無いようにご注意ください。火災などの原因になります。
- 以下の場所には設置をしないでください。
 - ・振動があるような不安定な場所
 - ・人がぶら下がったり、寄りかかったりするような場所
 - ・湿度や温度の高い場所
 - ・開閉するドアの側
 - ・その他、設置に不適格だと思われるデスクやテーブル



付属部品リスト一覧

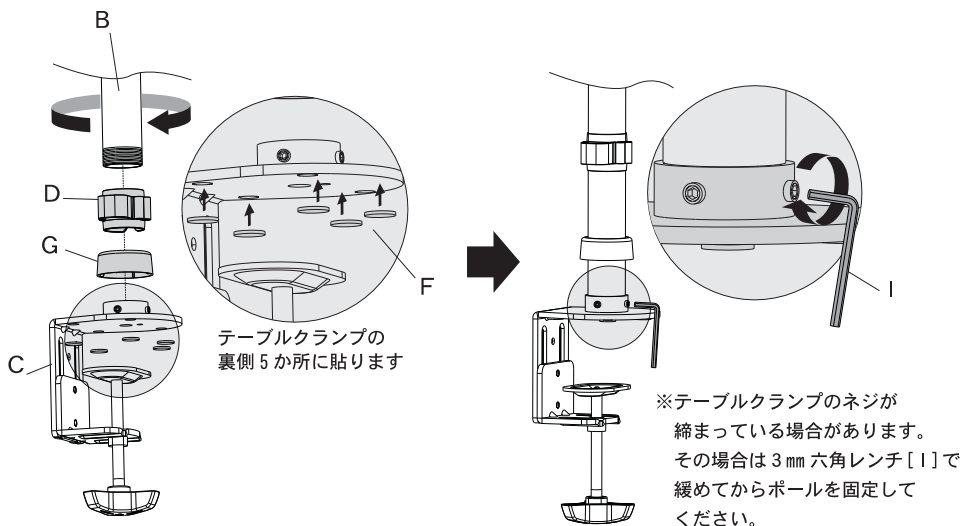
以下の部品が全て揃っているかをご確認ください。もし足りない部品がある場合はご購入店にご連絡ください。



ステップ 1-a

ポールの組立て

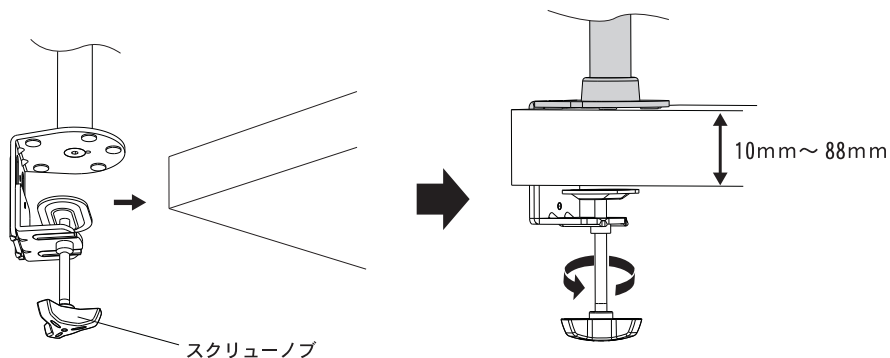
図を参考に、テーブルランプ[C]の裏側に保護シール[F]を貼ります。
ポール[B]にケーブルホルダー[D]と接続部カバー[G]を通したらテーブルランプ[C]に
まっすぐ差し込み、ポールを回して動かないようにしっかりと固定します。
固定したら、テーブルランプ[C]の六角ネジを3mm六角レンチ[I]でしっかりと締めます。



ステップ 2-a

デスクへの設置

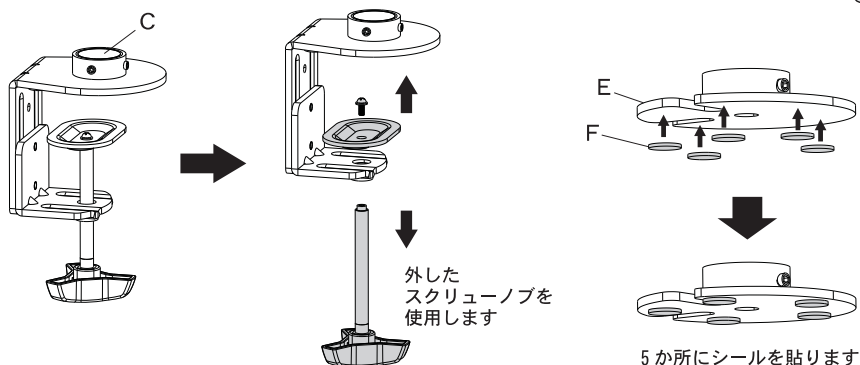
机を傷つけないように挟み、テーブルランプのスクリーノブを回して、動かないようにしっかりとテーブルに固定します。
10mm～88mmまでの机に取り付けができます。



ステップ 1-b テーブルクランプの取り付け準備・貫通する場合

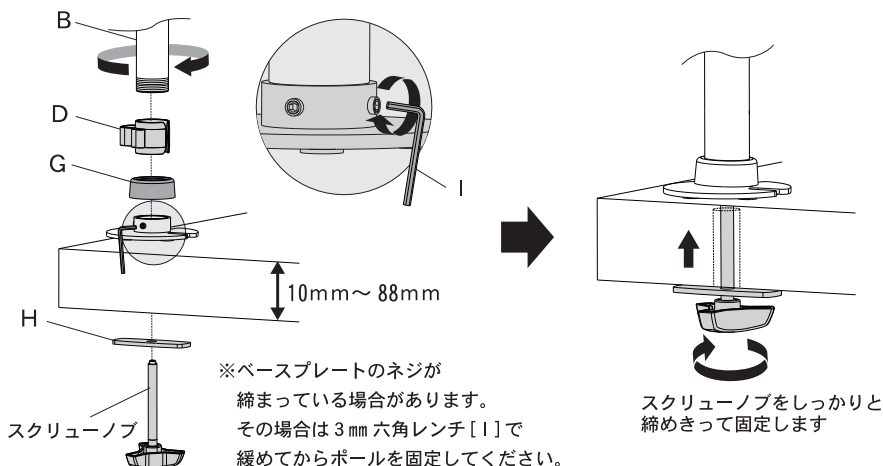
テーブルに穴を開け、そこに貫通させる事でより強固な設置をする方法（グロメット式）です。
 テーブルに直径 1 センチ程の丸穴を事前に開けておきます。

図を参考に、テーブルクランプ[C]を分解して、スクリーノブを取り外します。
 ベースプレート[E]の裏面に保護シール[F]を貼ります。



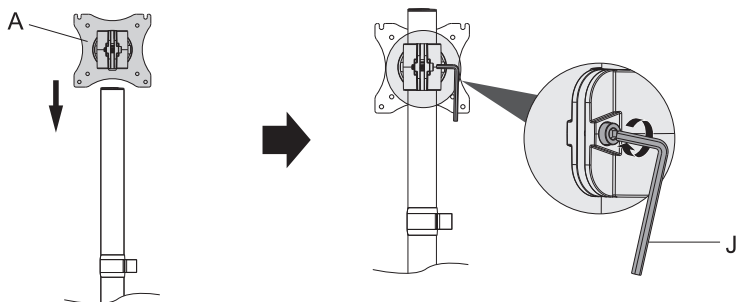
ステップ 2-b デスクへの設置

ポール [B] にケーブルホルダー [D]、接続部カバー [G] を通し、
 ベースプレート [E] にまっすぐ差し込み、ポールを回して、動かないようにしっかり固定します。
 左図を参考に、ベースプレート [E] の六角ネジを 3mm 六角レンチ [I] でしっかり固定します。
 テーブルに開けた穴にベースプレート [E] をあてて、テーブルの下からパッド [H] を間に挟み、
 ステップ 1-b で分解したスクリーノブを回して設置します。
 ポールがガタつかないようにしっかりスクリーノブをしっかりと締め付けてください。
 10mm～88mmまでの机に取り付けができます。



ステップ3 モニター固定金具の取り付け

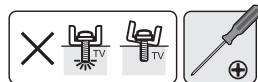
デスクに設置したポールに、モニター固定金具[A]を差し込みます。
 モニターを設置したい高さに合わせて、モニター固定金具背面の中央にある六角ネジを
 5mm 六角レンチ[J]でしっかり締めて固定します。



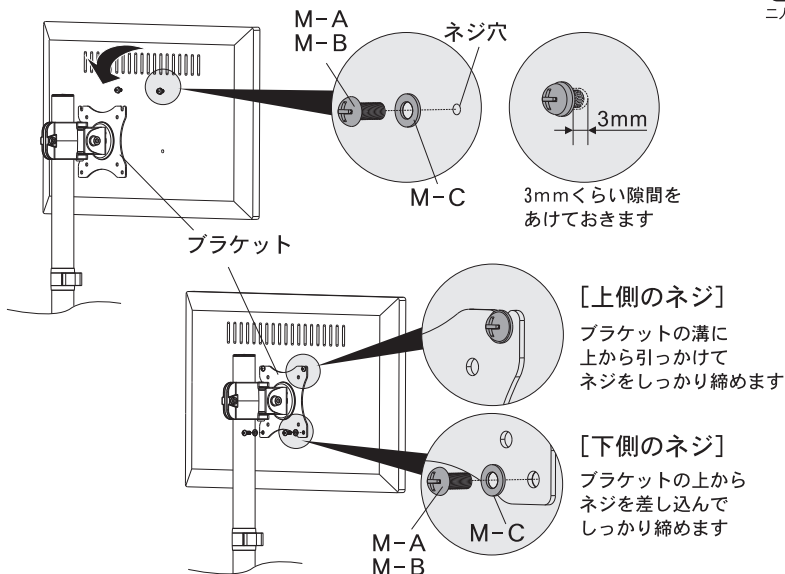
ステップ4 モニターの取り付け

図を参考にして、モニター背面のネジ穴のうち上部2つに付属品の
 ボルト[M-A][M-B]のどちらか合うネジと、ワッシャー [M-C] を
 約 3mm 程度隙間をあけて取り付けます。

モニターに取り付けた2つのネジをモニター固定金具にひっかけ、
 下側2つのネジ穴にもブラケットの上からしっかりと締めて固定します。



二人での作業推奨



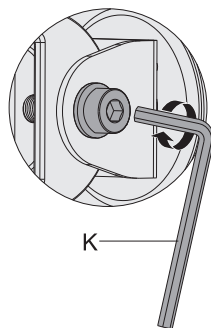
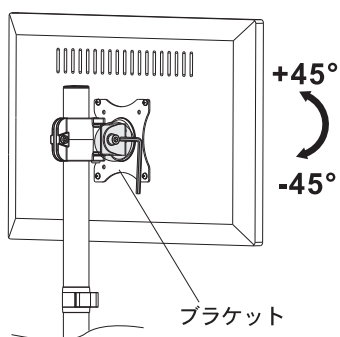
ご注意

- 1) ブラケットの上下を間違えないように注意してください。
- 2) 万一ネジが合わない場合、モニターに合うネジをホームセンターなどでご用意ください。

ステップ 5

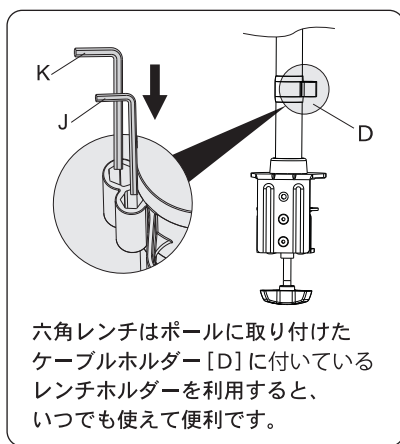
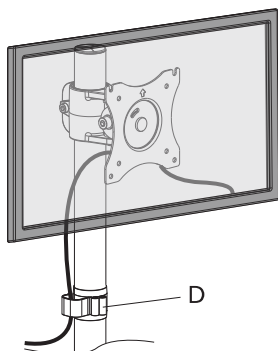
モニターの動きの調整

モニターブラケットの上下の動きの調整を行います。
ブラケット脇の六角ボルトの締め具合の強さを 6mm 六角レンチ [K] で調整します。
先に調整を行っておく事で、画面の上下角度調節がしやすくなります。



六角ボルトをレンチで回してモニターの重さで自動的に画面が前下がりにならず、手でスムーズに上下に動かせる程度に調節します。

ポールに取り付けたケーブルホルダー [D] に、ケーブルを通してまとめます。



ステップ 6

取付の終了と確認

各取り付け部分や可動部分にガタつき等が無いか、チェックをしてください。
緩みがあった場合は、しっかりと締めなおしてください。
少しでも違和感があった場合、モニターをいったん取り外してください。
これらのチェック作業は 3 ヶ月に程度を目安に定期的に行い、経年使用による落下などが無いように注意してください。

