

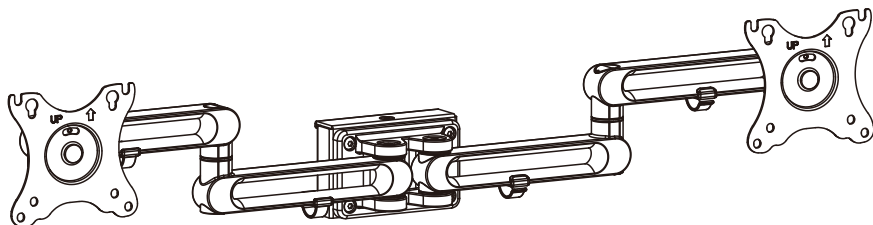
快適ワークのPHシリーズ専用オプション  
モニターアーム

快適WORK

MONITOR ARM & WORK TOOL STORE

222

設置マニュアル




## 施工者の方へ

設置前に必ずモニターと金具の適合をご確認ください



右のQRコードから最新の適合情報・設置の注意点などをご覧ください

取り付け前提条件	モニター背面对応ネジ穴幅	対応モニターインチ	最大モニター重量
モニター背面に壁掛け用のネジ穴が開いていて、モニター背面がフラットである事	モニター背面にある壁掛け用ネジ穴の縦横ネジ幅 75×75mm、100×100mm VESA 規格	<b>13-27</b> インチ	1面につき <b>8kg</b> 

この度は、お買い上げいただき誠にありがとうございます。

当商品は、DIY(日曜大工)が得意な方でしたら、慎重に作業すれば設置可能です。

しかし、組立・取り付けの不備による事故について保証はございませんので、作業に際しましては十分にご注意くださいようお願い申し上げます。



組立不良・取り付け不良、および天災等による事故・損害については、一切の保証はございませんので、ご了承ください。

- ・安全性を十分に考慮し、設置中に怪我や部屋にキズを付ける事の無いよう注意下さい。
- ・設置にあたっては、十分な作業スペースを確保してください。
- ・取り付け工事は2名以上で行うことを強く推奨いたします。
- ・卓上用途以外でのご使用、部品の改造等はしないでください。
- ・設置中に少しでも不安を感じた場合は、作業を中断し、お近くの内装業者・電設業者にご相談ください。

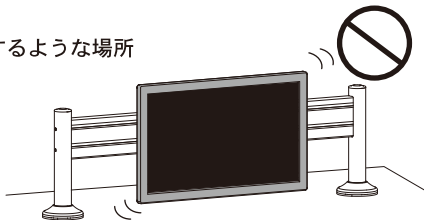
製品に関するお問い合わせ：0422-38-4912 受付時間10:00～18:00(土・日・祝除く)

販売元：スタープラチナ株式会社 〒180-0006 東京都武蔵野市中町2-2-2 ジュネス武蔵野5F  
<https://starplatinum.co.jp/>

## 設置にあたって：必ずお読みください



- 必ず荷重強度のあるしっかりとしたデスクやテーブルに設置してください。  
無理な設置は、デスクやテーブルの転倒、モニターの落下や大怪我に繋がります。
- ある程度、天板に厚さのあるデスクやテーブルに設置してください。
- 電源コードや配線にキズを付ける事の無いようにご注意ください。  
火災などの原因になります。
- 以下の場所には設置をしないでください。
  - ・振動があるような不安定な場所
  - ・人がぶら下がったり、寄りかかったりするような場所
  - ・湿度や温度の高い場所
  - ・開閉するドアの側
  - ・その他、設置に不適格だと思われるデスクやテーブル



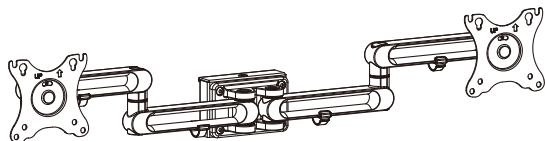
※振動など不安定な設置

## さあ、設置・・・の前に

- 設置前にモニターと金具の適合を必ずご確認ください。

取り付け前提条件	モニター背面对応ネジ穴幅	対応モニターインチ	最大モニター重量
モニター背面に壁掛け用のネジ穴が開いていて、テレビ背面がフラットである事	モニター背面にある壁掛け用ネジ穴の縦横ネジ幅 75×75mm、100×100mm VESA 規格	<b>13-27</b> インチ	1面につき <b>8kg</b>

## 付属部品リスト一覧



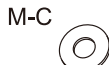
A モニターアーム本体



M4×12mmボルト  
8本



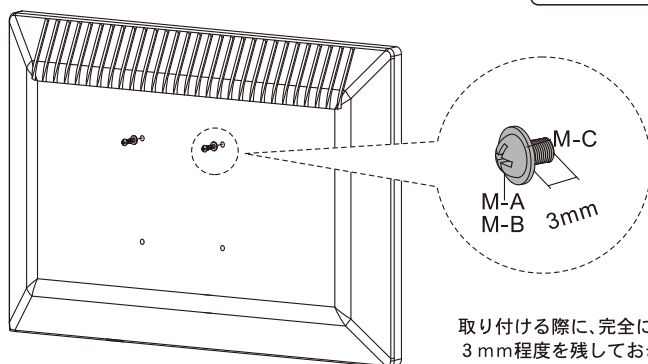
M5×12mmボルト  
8本



ワッシャー  
8個

## ステップ 1 モニターへのネジの取り付け

図を参考にして、モニター背面の上部の穴2つに  
ボルト [M-A、M-B] とワッシャー [M-C] を取り付けます。

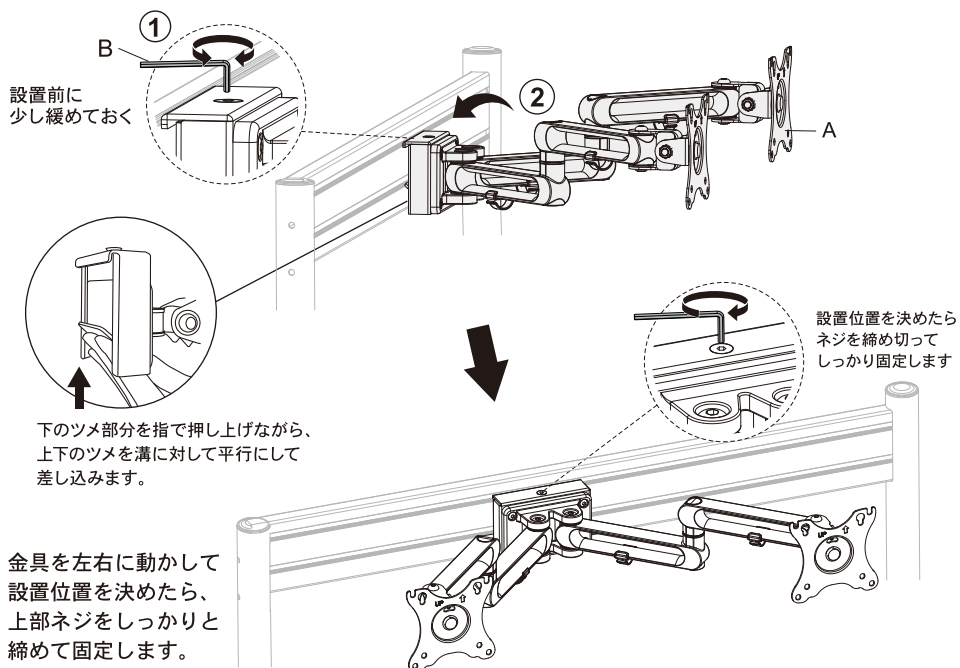


取り付ける際に、完全に締め切らずに  
3 mm程度を残しておきます。

## ステップ 2 パネルへの設置

図を参考にして、金具をパネルに取り付けます。

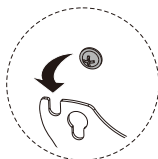
上部のネジを回して少し緩め(①)、パネルの溝に金具裏面の鉤状ツメ部を引っかけます。  
ひっかける時に下部ツメ部分を指で押し上げながら隙間に入れ込みます(②)。



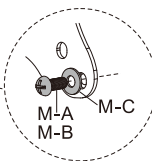
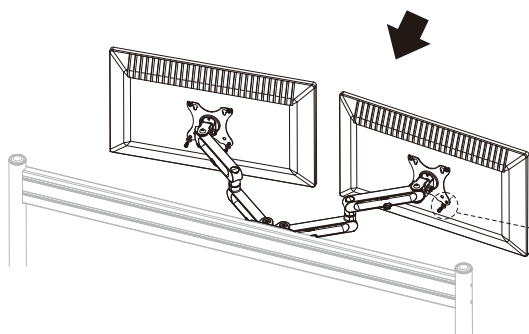
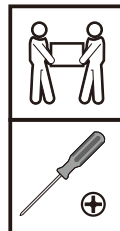
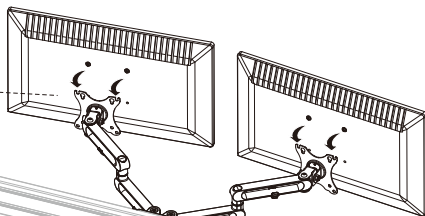
### ステップ 3

### モニターの取り付け

モニターに取り付けた2つのネジを、金具のブラケット部分に引っかけます。  
下側2つのネジ穴にもブラケットの上からしっかりと締めて固定します。



**【上側のネジ】**  
ブラケットの溝に  
上から引っかけて  
ネジをしっかり締めます



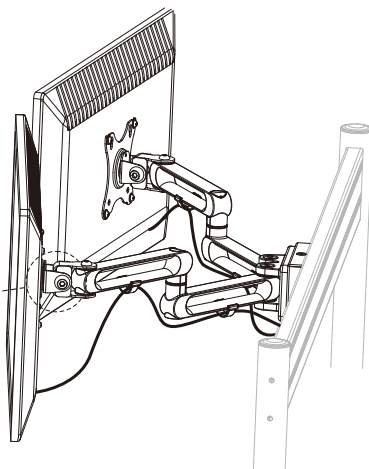
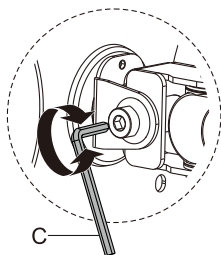
**【下側のネジ】**  
ブラケットの上から  
ネジを差し込んで  
しっかり締めます

### ステップ 4

### モニターの動きの調整

画面が手前に倒れてきたりスムーズに動かない場合は、  
六角レンチ[C]でブラケット脇にある六角ボルトを回して調整してください。

六角ボルトをレンチで回して  
モニターの重さで自動的に  
画面が前下がりにならず、  
手でスムーズに上下に  
動かせる程度に調節します。



## ステップ 5

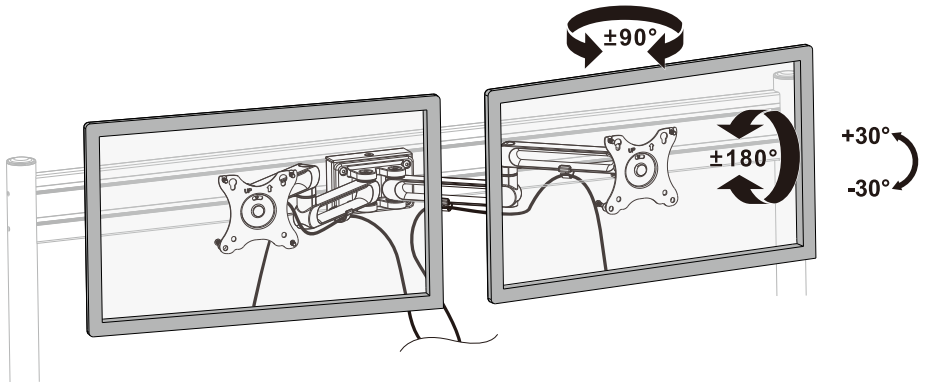
## 取付の終了と確認

各取り付け部分や可動部分にガタつき等が無いか、動かしてチェックをしてください。

緩みがあった場合は、しっかりと締めなおしてください。

少しでも違和感があった場合、モニターをいったん取り外し、専門業者に相談してください。

これらのチェック作業は3ヵ月に程度を目安に定期的に行い、経年使用による落下などが無いように注意してください。



### ご注意

- 可動部に手や指をはさまないようにご注意ください
- アーム部にものをかけないでください
- 振動・衝撃のある場所に設置しないでください