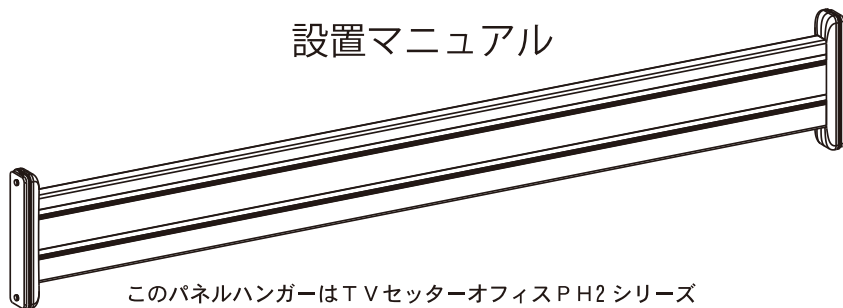


# TVセッターオフィス PH2 シリーズ パネルハンガー 幅 1000mm

快適WORK  
MONITOR ARM & WORK TOOL STORE

## 設置マニュアル



このパネルハンガーはTVセッターオフィスPH2シリーズ専用ポールに取り付けてください

この度は、お買い上げいただき誠にありがとうございます。  
当商品は、DIY(日曜大工)が得意な方でしたら、慎重に作業すれば設置可能です。  
しかし、組立・取り付けの不備による事故について保証はございませんので、作業に際しましては十分にご注意くださいますようお願い申し上げます。



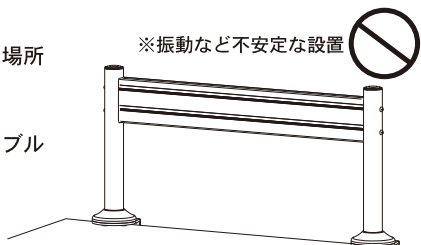
**組立不良・取り付け不良、および天災等による事故・損害については、一切の保証はございませんので、ご了承ください。**

- ・安全性を十分に考慮し、設置中に怪我や部屋にキズを付ける事の無いよう注意下さい。
- ・設置にあたっては、十分な作業スペースを確保してください。
- ・卓上用途以外でのご使用、部品の改造等はしないでください。

## 設置にあたって：必ずお読みください

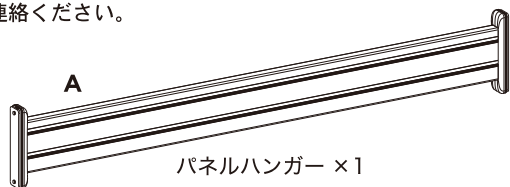
- 必ず荷重強度のあるしっかりとしたデスクやテーブルに設置してください。無理な設置は、デスクやテーブルの転倒、モニターの落下や大怪我に繋がります。
- ある程度、天板に厚さのあるデスクやテーブルに設置してください。
- 電源コードや配線にキズを付ける事の無いようにご注意ください。火災などの原因になります。
- 以下の場所には設置をしないでください。
  - ・振動があるような不安定な場所
  - ・人がぶら下がったり、寄りかかったりするような場所
  - ・湿度や温度の高い場所
  - ・開閉するドアの側
  - ・その他、設置に不適格だと思われるデスクやテーブル

※振動など不安定な設置



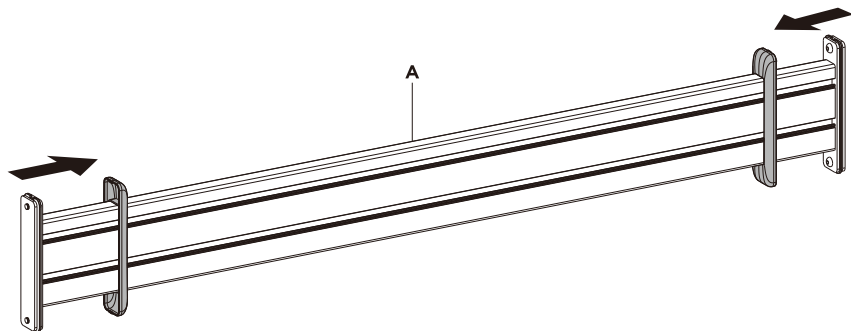
## 付属部品リスト一覧

以下の部品が全て揃っているかをご確認ください。もし足りない部品がある場合はご購入店にご連絡ください。

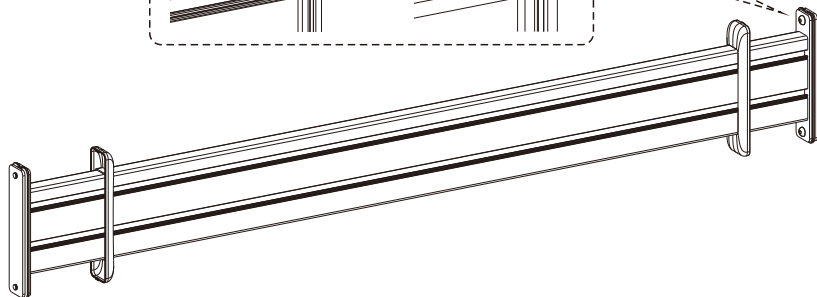
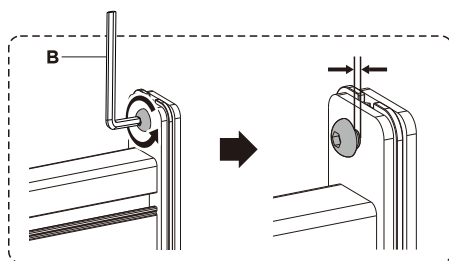


## 設置方法

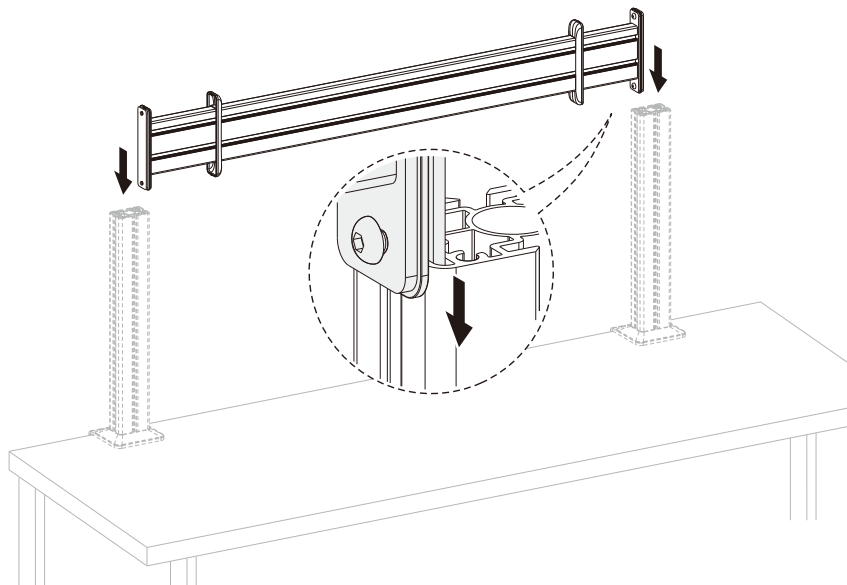
パネルハンガーの両端についているカバーを外し内側に寄せてネジ部分を出します。



4箇所すべてのネジを六角レンチ [B] をつかって緩め、十分な隙間をあけておきます。



下図を参考にして、設置した別売りのポールにパネルハンガーを差し込みます。



水平器 [C] を使ってパネルハンガーを水平に保ち、お好みの高さでネジをしっかりと締めます。4ヶ所全て締め切ったら、カバーを戻します。

