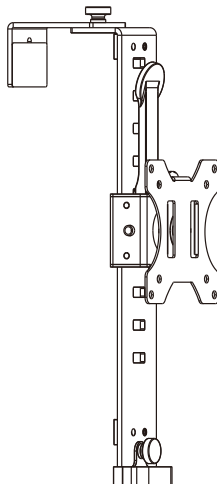


卓上テレビ&モニター VESA 規格アーム  
TVセッターオフィス



PT100

設置マニュアル




## 施工者の方へ

設置前に必ずモニターと金具の適合をご確認ください

右のQRコードから最新の適合情報・設置の注意点などをご覧いただけます



取り付け前提条件	モニター背面对応ネジ穴幅	対応モニターインチ	最大モニター重量
モニター背面に壁掛け用のネジ穴が開いていて、テレビ背面がフラットである事	モニター背面にある壁掛け用ネジ穴の縦横ネジ幅 75×75mm、 100×100mm VESA 規格	<b>13-32</b> インチ	<b>8kg</b> 

この度は、お買い上げいただき誠にありがとうございます。

当商品は、DIY(日曜大工)が得意な方でしたら、慎重に作業すれば設置可能です。

しかし、組立・取り付けの不備による事故について保証はございませんので、作業に際しましては十分にご注意くださいようお願い申し上げます。



組立不良・取り付け不良、および天災等による事故・損害については、一切の保証はございませんので、ご了承ください。

- ・安全性を十分に考慮し、設置中に怪我や部屋にキズを付ける事の無いよう注意下さい。
- ・設置にあたっては、十分な作業スペースを確保してください。
- ・取り付け工事は2名以上で行うことを強く推奨いたします。
- ・卓上用途以外でのご使用、部品の改造等はしないでください。
- ・設置中に少しでも不安を感じた場合は、作業を中断し、お近くの内装業者・電設業者にご相談ください。

製品に関するお問い合わせ：0422-38-4912 受付時間10:00~18:00(土・日・祝除く)

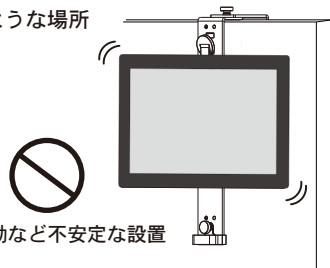
販売元：スタープラチナ株式会社

〒180-0006 東京都武蔵野市中町2-2-2 ジュネス武蔵野5F  
<https://starplatinum.co.jp/>

## 設置にあたって：必ずお読みください

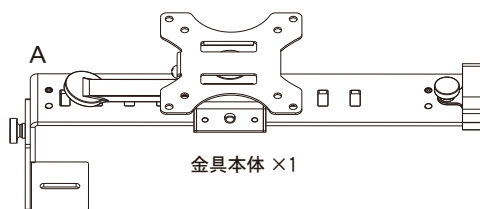


- 必ず荷重強度のあるしっかりとしたパーテーションに設置してください。  
無理な設置は、パーテーションの転倒・破損、モニターの落下や大怪我に繋がります。
- 電源コードや配線にキズを付ける事の無いようにご注意ください。  
火災などの原因になります。
- 以下の場所には設置をしないでください。
  - ・振動があるような不安定な場所
  - ・人がぶら下がったり、寄りかかったりするような場所
  - ・湿度や温度の高い場所
  - ・開閉するドアの側
  - ・その他、設置に不適合だと思われる場所

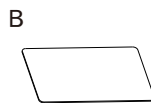


## 付属部品リスト一覧

以下の部品が全て揃っているかをご確認ください。もし足りない部品がある場合はご購入店にご連絡ください。



金具本体 × 1



シール × 2

M-A



M4×12mmボルト  
4本

M-B



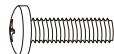
M4×16mmボルト  
4本

M-C



M5×12mmボルト  
4本

M-D



M5×16mmボルト  
4本

M-E



5mmワッシャー  
4個

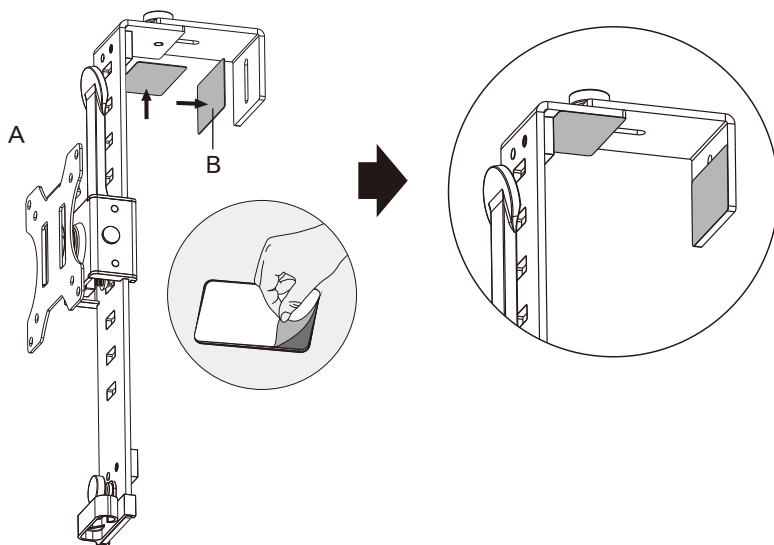
M-F



スペーサー  
4個

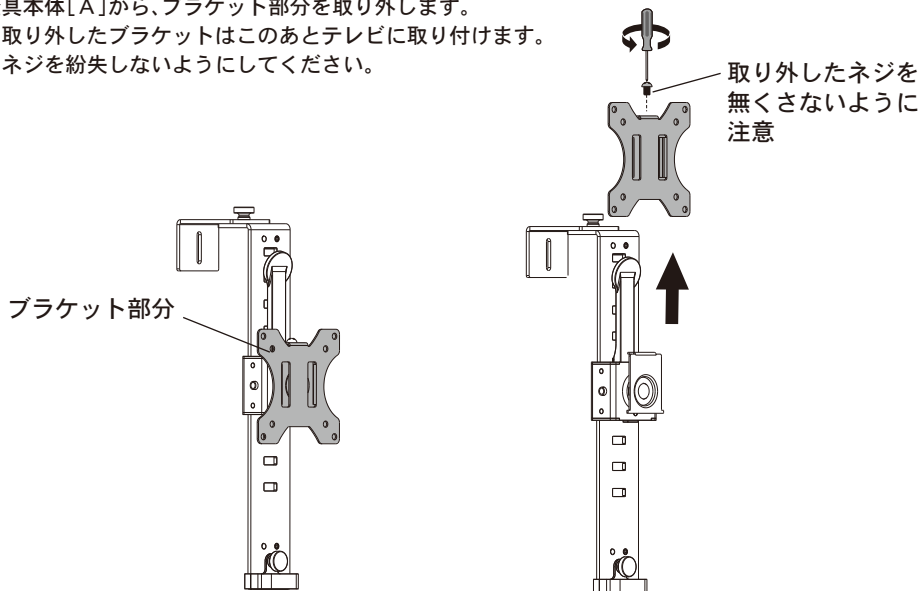
## ステップ 1-a 取り付け準備 (シールの貼付)

金具本体[A]の上部のコの字型の裏側にパーテーションの保護と滑り止めのためにシール[B]を2カ所に貼ります。



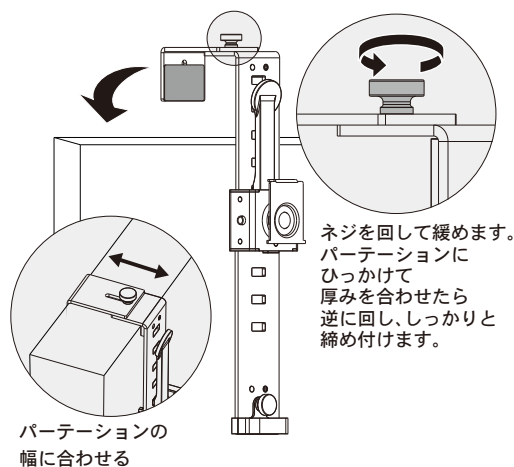
## ステップ 1-b 取り付け準備 (ブラケットを外す)

金具本体[A]から、ブラケット部分を取り外します。  
※取り外したブラケットはこのあとテレビに取り付けます。  
ネジを紛失しないようにしてください。



## ステップ2 パーテーションへの取り付け

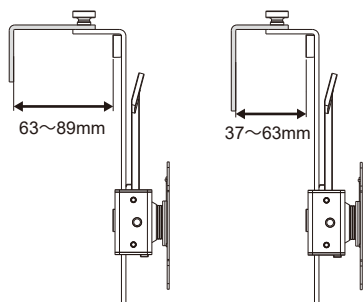
金具本体[A]をパーテーションの上部にひっかけます。  
 上部のネジを回し、コの字部分をパーテーションの厚みに合わせて動かします。  
 できるだけピッタリと挟み込み、再び上部ネジを逆に回し、しっかりと固定します。



上部のコの字部分をパーテーションの厚みに合わせて付け替えてください。

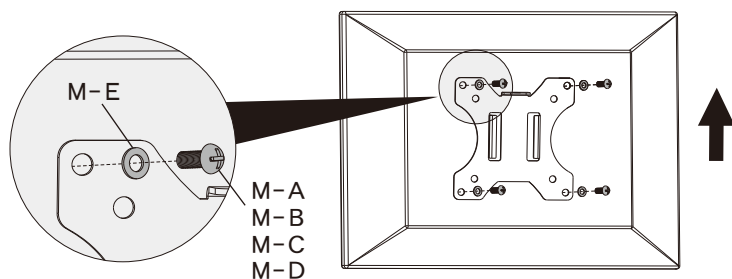
63～89mmの場合  
 長い方を上にします

37～63mmの場合  
 短い方を上にします



## ステップ3 モニターへのブラケットの取り付け

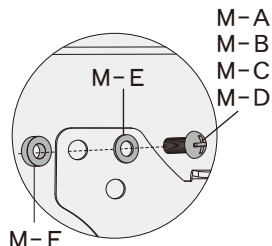
ステップ2で取り外したブラケット部分を、モニター背面の壁掛け用ネジ穴に取り付けます。  
 付属品のネジ [M-A] ～ [M-D] の中から合うネジとワッシャー [M-E] を使用して固定します。  
 VESA100×100mm は外側のネジ穴を、VESA75×75mm は内側のネジ穴を使用します。



### ネジの長さが余ってしまう場合

ネジの長さが余ってしまう場合は、スペーサー [M-F] を金具とモニターの間挟んでネジ止めます。

ネジ穴の深さより長いネジを使用するとテレビ内部の基盤を破損する恐れがありますので、充分注意して取り付けてください。



- 1) ブラケットの上下を間違えないように注意してください。
- 2) ワーネジが合わない場合は、別途ホームセンターなどでご用意ください。

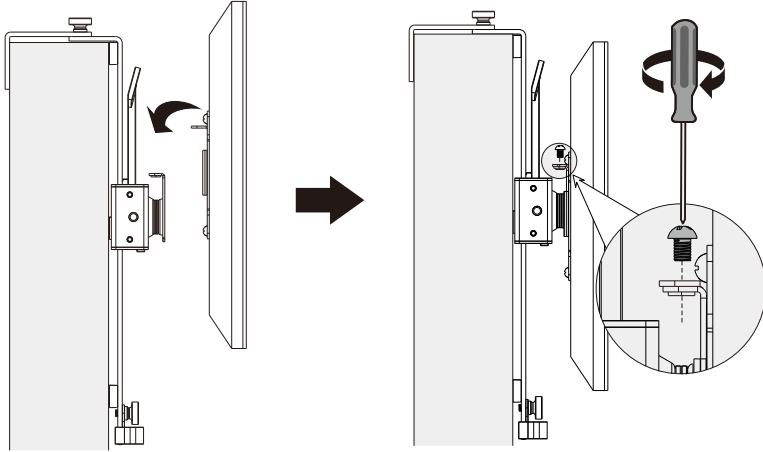
## ステップ4 パーテーションへのモニターの取り付け

パーテーションに取り付けた金具本体[A]に、モニター側に取り付けたブラケットを上から差し込みます。

下図を参考に、上からネジ穴を見て、ネジ穴を合わせてステップ1-bで取り外したネジを使用して金具本体にしっかりと固定します。



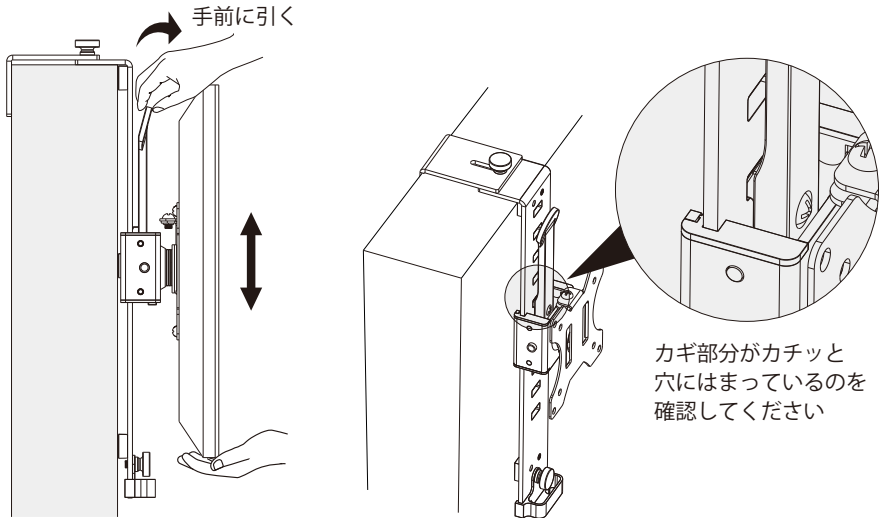
二人での作業推奨



## ステップ5 画面の高さ調節

画面の高さを変えるには、金具中央から伸びているレバーを手前に引き、カギ部分を上下に移動して別の穴に引っ掛けます。

位置を変える際にはモニターをしっかりと支えて行ってください。



## ステップ 6

## 取付の終了と確認

各取り付け部分や可動部分にガタつき等が無いか、チェックをしてください。

緩みがあった場合は、しっかりと締めなおしてください。少しでも違和感があった場合、モニターをいったん取り外してください。

これらのチェック作業は3ヵ月に程度を目安に定期的に行い、経年使用による落下などが無いように注意してください。

