


仕様

ACアダプター組み合わせ時	定格電圧	消費電力	周波数	質量
	AC100V	6.5W	50/60Hz	約1.1kg(ACアダプター含む)

サービスをお申し付けの前に

次の点検をおこなってください。

症状	点検
■点灯しない。	<ul style="list-style-type: none"> ●ACアダプターのコンセントへの差し込みを確認する。 ●《タッチスイッチの注意事項》をご確認のうえ、スイッチをONにする。 ●DCジャックが確実にDCジャック差込口に差し込まれているか確認する。
■光源に黒点(発光しないエリア)が発生した。	<ul style="list-style-type: none"> ●光源にはOLED(有機EL)照明を使用しています。黒点は有機EL照明の使用期間が長くなった場合に生じる変化の1つです。そのままご使用を続けても使用上問題ありません。黒点が大きくなり気になる場合は、お買い上げの販売店へご連絡の上、点検をお願いいたします。

	★長年ご使用の照明器具の点検を			
	<table border="1"> <tr> <td> ご使用の際、このようなことはありませんか </td> <td> <ul style="list-style-type: none"> ●電源コード、ACアダプターが異常に熱い。 ●電源コード、ACアダプターに深い傷や変形がある。 ●コゲくさい臭いがする。 ●製品に触れるとビリビリと電気を感じる。 ●その他の異常や故障がある。 </td> <td> ご使用中 </td> <td> 故障や事故防止のため、スイッチを切り、ACアダプターをコンセントから抜いてから、必ず販売店にご連絡ください。 </td> </tr> </table>	ご使用の際、このようなことはありませんか	<ul style="list-style-type: none"> ●電源コード、ACアダプターが異常に熱い。 ●電源コード、ACアダプターに深い傷や変形がある。 ●コゲくさい臭いがする。 ●製品に触れるとビリビリと電気を感じる。 ●その他の異常や故障がある。 	ご使用中
ご使用の際、このようなことはありませんか	<ul style="list-style-type: none"> ●電源コード、ACアダプターが異常に熱い。 ●電源コード、ACアダプターに深い傷や変形がある。 ●コゲくさい臭いがする。 ●製品に触れるとビリビリと電気を感じる。 ●その他の異常や故障がある。 	ご使用中	故障や事故防止のため、スイッチを切り、ACアダプターをコンセントから抜いてから、必ず販売店にご連絡ください。	

アフターサービスについて

- ①保証期間はご購入日より1年です(※1)。保証書の記載内容により修理致します。その他詳細は保証書をご覧ください。
- ②保証期間経過後の修理については、お買い上げの販売店または下記製造元までお問い合わせください。
- ③この照明器具の補修用性能部品の保有期間は製造打ち切り後6年です。補修用性能部品とはその製品の機能を維持するために必要な部品です。
- ④アフターサービスについてご不明な場合は、お買い上げの販売店までお問い合わせください。

OLEDデスクライト保証書

持込修理

型名	KK401		
*お買い上げ日	年 月 日	無料修理保証期間	ご購入日より1年間(※1)
*販売店	住所 店名	☎	

本書は、本書記載内容で無料修理または交換を行う事をお約束するものです。上記「無料修理保証期間」中に故障が発生した場合は、商品と本書をご用意のうえ、お買い上げの販売店に修理をご依頼下さい。

◆「*」印欄への記入と販売店印のない場合は無効となります。なお、お買い上げ日または納品日、およびお求め先が確認できる領収書、請求書または納品書を*印欄への記入の代わりとして扱うことができます。領収書、請求書または納品書は本保証書と一緒に大切に保管してください。

◆本書は再発行いたしませんので紛失しないように大切に保管してください。

1. 取扱説明書、本体添付ラベル等の注意書に従った正常な使用状態で、保証期間内に故障した場合は、無料修理いたします。
2. ご転居、ご贈答品等で修理依頼ができない場合には、下記に記載してあります製造元へご依頼ください。
3. 保証期間内でも、次のような場合には有料修理となります。

- (イ) 使用上の誤りや不当な修理、改造による故障及び損傷。
- (ロ) お買い上げ後の転倒、輸送、落下等による故障及び損傷。
- (ハ) 火災、地震、風水害、ガス害、落雷、その他の天災地変、公害や異常電圧その他の外部要因による故障及び損傷。
- (ニ) 光源の経時劣化による現象(照度の低下や色度のバラツキ、黒点など)
- (ホ) 本書のご提示がない場合。
- (ヘ) 本書にお買い上げ年月日、販売店名の記入のない場合、あるいは字句を書きかえられた場合。

4. 本書は日本国内においてのみ有効です。This warranty is valid only in japan.

※この保証書は本書に明示した期間、条件のもとにおいて無料修理をお約束するものです。従ってこの保証書によってお客様の法律上の権利を制限するものではありませんので、保証期間経過後の修理等についてご不明の場合は、お買い上げの販売店にお問い合わせください。

※保証期間経過後の修理、補修用性能部品の保有期間については「アフターサービスについて」をご覧ください。

※1 一日20時間以上点灯させて使用する場合は、保証期間はご購入日から半年間となります。

修理メモ

販売元: 株式会社カネカ OLED事業開発プロジェクト

〒107-6028 東京都港区赤坂1-12-32
e-mail: oled-market@kaneka.co.jp

製造元: クレオ工業株式会社

〒411-0917 静岡県駿東郡清水町徳倉2330-82
TEL(055)933-5566

営業時間: 月~金曜日(祝祭日を除く)9:00~17:00

OLEDデスクライト

この度はお買い上げ頂きありがとうございます。ご使用前にこの説明書をよくお読みください。お読みになった後は大切に保管し、必要なときにお役立てください。

型名 KK401 取扱説明書

本製品は OLED(有機 EL)を使用した照明器具です。

安全上のご注意

- ここに示した注意事項は安全に関する重要な内容を記載していますので、必ず守ってください。
- ご使用前には、必ずこの「安全上のご注意」をお読みになり、正しくお使いください。

図記号の意味は次の通りです。

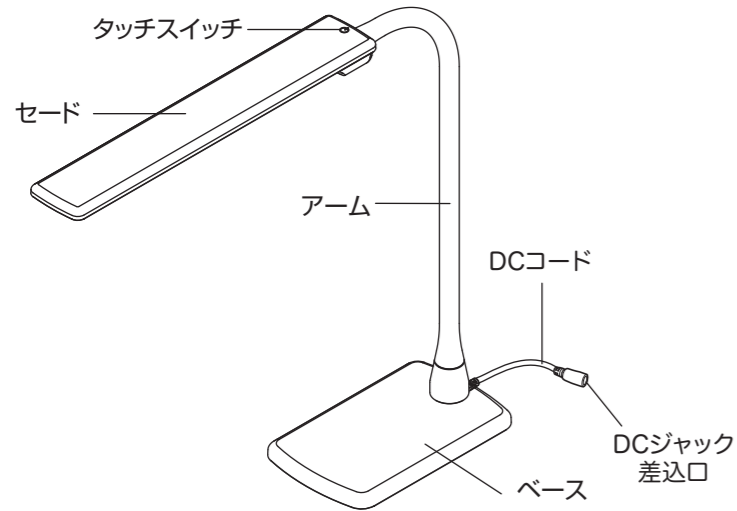
指示にしたがう		ACアダプターを抜く

警告		誤った取扱いをしたときに、死亡や重傷などに結びつく可能性があるもの。	
風呂場やサウナなどの湿気が多い場所や高温の場所、水のかかる場所では使用しないでください。 (火災・感電・絶縁不良の原因)		デスクライトのすきまや放熱穴等に物を差し込まないでください。 (感電・故障の原因)	
腐食性ガスや可燃性ガス、粉じんの影響の受ける場所、薬品、油などを使用する場所では使用しないでください。 (火災・感電・落下・錆・故障の原因)		付属の AC アダプター以外は使用しないでください。 (感電・故障の原因)	
布や紙等燃えやすい物をかぶせたり、近づけたりして使用しないでください。 (火災・損傷・過熱・故障・変形の原因)		電源の接続は取扱説明書に従って確実に行ってください。 	
寝具、カーテン、洗濯物など燃えやすい物の近くで使用しないでください。 (火災の原因)		電源は、必ず AC100V を使用してください。 (火災・過熱・故障の原因)	
幼児の手の届くところで使用しないでください。 (やけど・感電・けがの原因)		電源コードの上に物をのせたり、挟み込んだりしないでください。 (火災・感電の原因)	
		電源コードを無理に曲げたり、引っ張ったり、ねじったり、たばねたりしないでください。 (火災・感電の原因)	
		電源コードが損傷した場合(芯線の露出・断線等)、直ちに使用を中止し、速やかに販売店に修理を依頼してください。 (火災・感電の原因)	
		煙が出たり、変な臭いがしたら、直ちにスイッチを切り AC アダプターをコンセントから抜いてください。 (火災・感電の原因)	
		お客様自身で修理をしないでください。また、塗装や着色を含む改造をしないでください。 (火災・感電・焼損・過熱・故障・変色の原因)	

注意		誤った取扱いをしたときに、傷害または家屋・家財などの損害に結びつくもの	
屋内専用器具です。屋外では使用しないでください。 (火災・感電・故障の原因)		旅行等で長期間ご使用にならない場合は AC アダプターをコンセントから抜いてください。 (火災の原因)	
周囲温度 5°C~35°C、湿度 85%以下の中で使用してください。 (焼損・過熱・故障・変形の原因)		アーム・セードに無理な力を加えたり、可動範囲を超える動作をしないでください。 (破損して火災・感電の原因)	
不安定な場所や振動や衝撃の多い場所では使用しないでください。 (落下・故障の原因)		ぬれた手で触らないでください。 (感電の原因)	
		AC アダプターを抜くときは、電源コードを引っ張らないでください。 (感電・ショート・発火の原因)	
		ベース・クランプは取扱説明書に従い、正しく確実に取り付けてください。 (落下・火災・けが・破損の原因)	
		コンセントに AC アダプターを差し込んでゆるい時は使用しないでください。 (過熱・火災の原因)	
		点灯中及び消灯直後は光源部やセードが高温になっていますので素手で触らないでください。 (やけどの原因)	

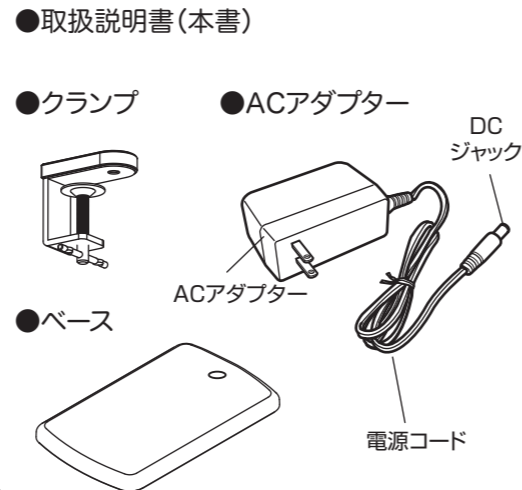
各部の名称

不足している部品があった場合には、お買い上げの販売店までご連絡ください。



(上図はベースを取り付けた状態)

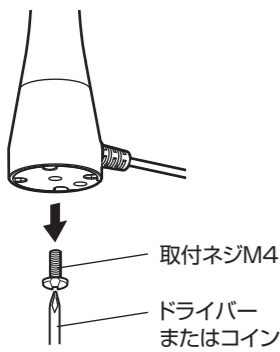
(付属品)



ご使用前のご準備

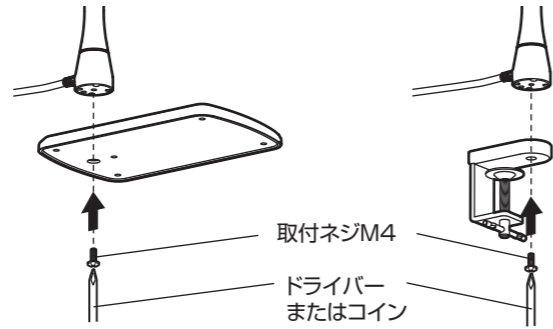
ベース、クランプの取り付けのため、ドライバー(+または-)またはコインをご用意ください。

① アームの底にある取付ネジM4(1本)をはずしてください。



注意 ベース、クランプの取り付けは、平で広い場所に製品を寝かせるなど、安定した状態でおこなってください。不安定な状態で取り付けると、取り付けが不完全になったり、製品が転倒して破損するおそれがあります。

② ベースまたはクランプを取り付けてください。 《ベースでご使用になる場合》 《クランプでご使用になる場合》



- ① 本体とベースの取付穴を合わせてください。
- ② ⊕ドライバーまたは⊖ドライバー、コインを使い、取付ネジ M4(1本)をしっかりと締め付けてください。
- ③ 取り付け後、アームを動かして、ゆるみやガタツキがないか、ご確認ください。
- ① 本体とクランプの取付穴を合わせてください。
- ② ⊕ドライバーまたは⊖ドライバー、コインを使い、取付ネジ M4(1本)をしっかりと締め付けてください。
- ③ 取り付け後、アームを動かして、ゆるみやガタツキがないか、ご確認ください。
- ④ 机等の安定した場所にクランプを十分にはめ込んで確実に取り付けてください。(下記参照)

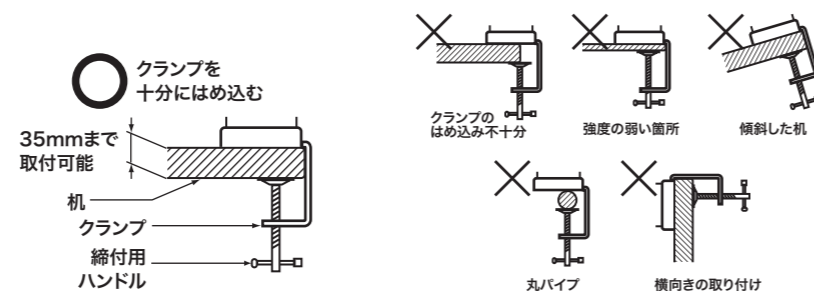
③ DCジャック差込口にDCジャックを奥まで確実に差し込んでください。



(上図はベースを取り付けた状態)

●クランプでご使用になる場合の注意点

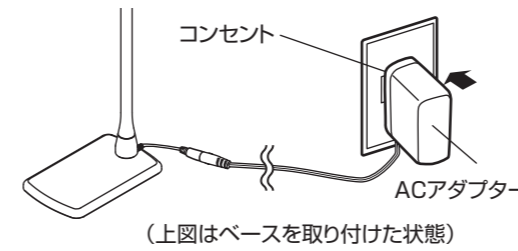
クランプを机等に十分にはめ込んで確実に取り付けてください。(クランプは厚さ35mmまで取付可能です。)また、強度の弱い箇所(しなる、曲がる、反る)には取り付けしないでください。はめ込み及び締付用ハンドルの締め付けが不十分な場合、ガタツキ、倒れ等の原因になります。尚、安全のため取付後可動させてゆるみがないか、ガタツキがないか再確認をしてください。傾斜した机等に取り付けますと正常な可動ができません。水平な机等に取り付けてください。



ご使用方法

① 電源の接続

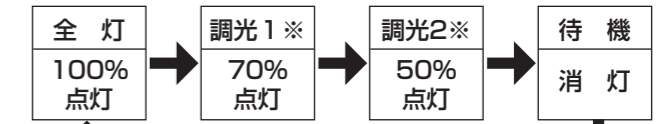
- ① 製品を安定した場所に設置してください。
- ② ACアダプターをコンセントに確実に差し込んでください。



(上図はベースを取り付けた状態)

② 操作方法

- ③ セード上部のタッチスイッチに触れてください。触れるごとに光源の点灯状態が次のように切り替わります。



※光源のバラツキにより±10%程度の誤差が生じる場合があります。

《タッチスイッチの注意事項》

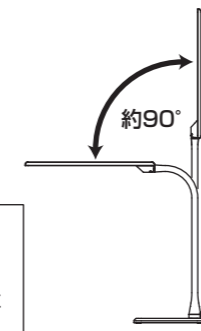
タッチスイッチは、高感度で微細な変化を感知します。下記のような使用状態では、正常に動作しない場合があります。

- 延長コードを使用したとき。
- 手全体で触れたり(2度触れを起こす)、手以外の物(手袋・ボールペンなど)で触れたとき。
- 人以外(ペットなど)が触れたとき。
- 急激な温度変化のある場所で使用したとき。
- 電子機器などのノイズの影響を受けたとき。
- 乾燥した指先で触れたとき。

《可動範囲》

●アーム

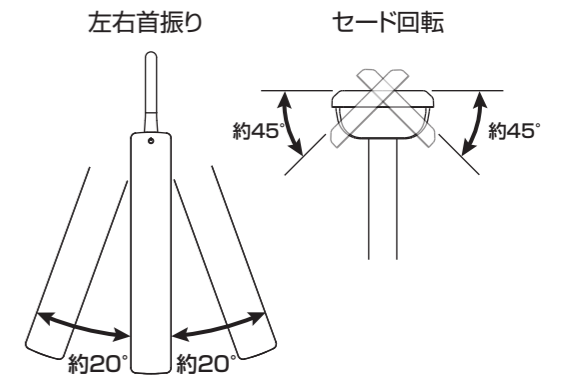
アームの屈曲部分は可動範囲内でどの角度でもとまります。



注意 ●アームの可動範囲は垂直から前方へ90°です。無理に曲げたり、ねじったりすると故障の原因になりますので、可動範囲以上には曲げないでください。

●セード

セードは図の可動範囲内で、お好みの角度に調節してください。光源を直視しないようご注意ください。



注意 ●セードを可動範囲以上に無理に回転させると中のコード(導電線)がねじれますのでおやめください。漏電事故の原因になります。

△ 使用上のご注意

- 光源の交換はできません。
- デスクライトの近くでリモコンを操作した場合、リモコンが誤動作することがあります。その場合は、デスクライトをリモコンと離してください。
- デスクライトの近くでは、ラジオ・補聴器・電話機・音響製品等に雑音が入る場合があります。デスクライトと距離を離してください。
- 光源の個々のバラツキにより、製品により光源の色が若干異なる場合があります。
- 点灯および消灯直後に音が発生する場合があります。熱によるスタンド構成材料の収縮音です。ひどい場合は販売店にお申し出ください。

器具のお手入れ

△ 警告



お手入れの際は必ずACアダプターをコンセントから抜いてください。またぬれた手で抜き差ししないでください。感電やけがの原因となります。



お手入れの際は水洗いしないでください。感電・ショートの原因となります。

- 明るく安全に使用していただくために、約6ヶ月ごとに清掃・点検を行なってください。
- 汚れは、ぬるま湯かうすめた中性洗剤に浸した柔らかい布をかたくしぼって拭き、さらに乾いた柔らかい布で洗剤が残らないように拭き取ってください。



《お願い》

- シンナー・ベンジン・みがき粉・たわし類は使用しないでください。破損・変質の原因になります。
- スプレーをかけないでください。(掃除用・殺虫剤・整髪用など) 破損・変質の原因になります。
- 化学ぞうきんを使うときは、その注意書きに従ってください。

《保管》 包装ケースに納めるか、ポリ袋をかぶせ、湿気の少ないところに保管してください。

