

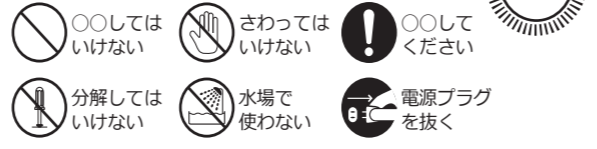


保存用
後々お役に
立ちます。
大切に保存
してください。

安全上のご注意

※ご使用前に、この《安全上のご注意》をよくお読みのうえ、正しくお使いください。
※この取扱説明書及び製品への表示では、製品を安全に正しくお使い頂き、あなたや他の人々への危害や財産損害を未然に防止するために、いろいろな絵表示をしています。絵表示の意味と内容は次のようになっています。

- 警告**：表示を無視して誤った取扱いをした場合、人が死亡または重傷を負う可能性が想定される内容を示しています。
- 注意**：表示を無視して誤った取扱いをした場合、人が傷害を負う可能性が想定される内容および物的損害のみの発生が想定される内容を示しています。



設置上の注意	警告	<ul style="list-style-type: none"> スタンドは、取扱説明書に従い設置してください。設置に不備があると、スタンドの転倒や落下によるケガや火災、感電事故の原因になります。 不安定な場所に設置しないでください。倒れたり、落ちたりして、火災やケガの原因となります。 ※デスクスタンド、クランプに取付けのアームスタンド及びクリップ式のライトは、ヘッドやまくら元では使用できません。 	<ul style="list-style-type: none"> 器具と照らす物との距離は、本体表示または取扱説明書に従って十分な距離を取ってください。指定された距離より近すぎると、OLEDの熱で照らされた物が変色や変形したり、火災の原因になります。 器具とたたみやカーテンなどの燃えやすい物が接触するような場所では使用しないでください。火災の原因となります。
	注意	<ul style="list-style-type: none"> 本製品（付属品を含む）は日本国内専用器具です。海外の規格には準拠しておりません。表示された電源電圧以外では絶対に使用しないでください。器具の破損、故障の原因となることがあります。 本製品は一般屋内用器具です。屋外や浴室など湿気の高い場所や器具に水滴がかかる状態では使用しないでください。器具の破損、感電事故、漏電の原因となります。 	<ul style="list-style-type: none"> 表示された電源電圧以外では絶対に使用しないでください。間違った場合、感電や火災の原因となることがあります。 調光器(ライトコントロール)との併用は出来ません。チラつきや立ち消え等の点灯不良や変形、調光器や照明器具の故障の原因になります。 硫化水素、リン、アンモニア、硫黄、炭素、酸、ほこり有毒ガスなどの発生するところでは使用しないでください。
ご使用上の注意	警告	<ul style="list-style-type: none"> 修理技術者以外の人が器具を分解したり、修理・改造は絶対に行わないでください。感電や漏電等の事故、故障の原因となります。 	<ul style="list-style-type: none"> 器具アーム部のすきまや放電穴等に金属類を差し込まないでください。感電事故の原因となります。
	注意	<ul style="list-style-type: none"> 電源プラグの抜き差しは、必ずプラグを持って行ってください。コードを引っ張るとコードを傷め、ショートによる火災や感電事故の原因となることがあります。 点灯中にその場を離れる時やお出かけの際は、安全のためにスイッチを切ってください。転倒や落下した場合、火傷、ケガ、火災の原因になります。 傷んだコード(芯線の露出や断線)は、そのまま使用せず、直ちに電気店に交換修理をご依頼ください。傷んだまま使用を続けると、火災や感電事故の原因となります。 ご使用中、万が一器具の異常(発煙、異臭)が認められましたら直ちに使用を中止して電源スイッチを切り、異常状態のおさまったことを確かめてから、工事店、販売店又は当社のサービスに修理をご依頼ください。異常のまま使用すると火災や感電の原因となります。 梱包時器具の電源コードは曲げて結束してあります。使用時は曲げたまま使用しないでください。過熱したり、火災の原因になります。 温度がマイナスになる環境でのご使用は、動作が安定しない場合がございます。 濡れた手でさわらないでください。感電の原因となります。 点灯中や消灯直後のOLEDとセードにはさわらないでください。火傷の原因となります。 	<ul style="list-style-type: none"> 殺虫剤・防水等のスプレーなどをかけないでください。器具の変色、変質の原因となります。 器具を布、紙など燃えやすい物でおおわないでください。過熱して器具の焼損、故障、変形、火災の原因となります。 コンセントに電源プラグを差し込んでゆるいときは、使用しないでください。過熱や火災の原因となります。 アーム式スタンドではアームにタオル等を掛けないでください。アームやジョインターを傷め、故障の原因となります。 転倒安全スイッチ付製品では、転倒スイッチをテープなどで固定しないでください。倒れたとき消灯せず、火災の原因となります。 温度の高温になる物(ストーブなど)の近くで使用しないでください。器具の変形や火災の原因となります。 電源コードを無理に曲げたり、ねじったり、引っ張ったり、机などの家具と壁の間に挟んだりしないでください。コードを損傷し、火災や感電事故の原因となります。 電源コードの上に物を載せたり、踏んだりしないでください。コードを損傷し、火災や感電事故の原因となります。 点灯したまま器具を持ち運ばないでください。電源コードを損傷し、火災や感電事故の原因となります。
お手入れの注意	注意	<ul style="list-style-type: none"> 安全に使用していただくために、定期的な清掃と点検をしてください。器具の汚れは乾いた柔らかい布、又は中性洗剤を浸した柔らかい布をよく絞って拭き取ってください。 お手入れするときは、必ず電源プラグを抜いてから取りかかってください。通電のまま行うと感電事故の原因となります。 濡れた手でさわらないでください。感電事故の原因となります。 	<ul style="list-style-type: none"> 消灯直後のOLEDは熱いので、絶対に素手でさわらないでください。火傷の原因となります。 器具、アダプタは水洗いしないでください。火災、感電事故の原因となります。 シンナーやベンジンなど揮発性の薬品やカビ取り剤、クレンジャー等は使用しないでください。器具に傷をつけたり、変色、変質の原因となります。

【保証書】保証期間 (ご購入日より1年間) 品番: LEX-3140

販売店様の捺印 (販売店名・所在地・電話番号) もしくは、販売証明書を添付してください。それ以外のものは無効 (保証対象外) となります。

販売証明書添付欄

□無償修理保証範囲

- 取扱説明書、本体貼付ラベル等の注意に従った正常な使用状態で保証期間内に故障した場合は、無償修理させていただきます。
- 修理の必要が生じた場合は、お買上げ販売店の販売証明書と製品をお買上げ販売店へご持参の上修理をお申し付けください。
- 修理ご依頼で送られる場合、発送時の送料はお客様のご負担となります。(弊社からの返送料は弊社負担)
- 本書は日本国内のみにて有効です。
- 次のような場合には保証期間内でも修理費用を申し受けます。
 - (イ) 過った取り扱い、不当な修理改造を受けた製品、並びにご使用者に責任があると考えられる故障又は破損。
 - (ロ) 火災・地震・水害・落雷などの天災、並びに公害や異常電圧などの外部要因による故障又は破損。
 - (ハ) 通常の使用を超える酷使状態に起因する修理。(業務用用途に使用、車両・船舶への搭載など一般家庭用以外に使用された場合の故障又は破損)
- 移転、贈答品にてお買上げ販売店に修理依頼が出来ない場合は、弊社にお問い合わせください。

保証内容をよくお読みいただき、販売店発行の領収書と合わせて大切に保管してください。ご購入されました商品に不具合等がございましたらお手数ですが、まずはご購入された店舗へご連絡をお願い致します。

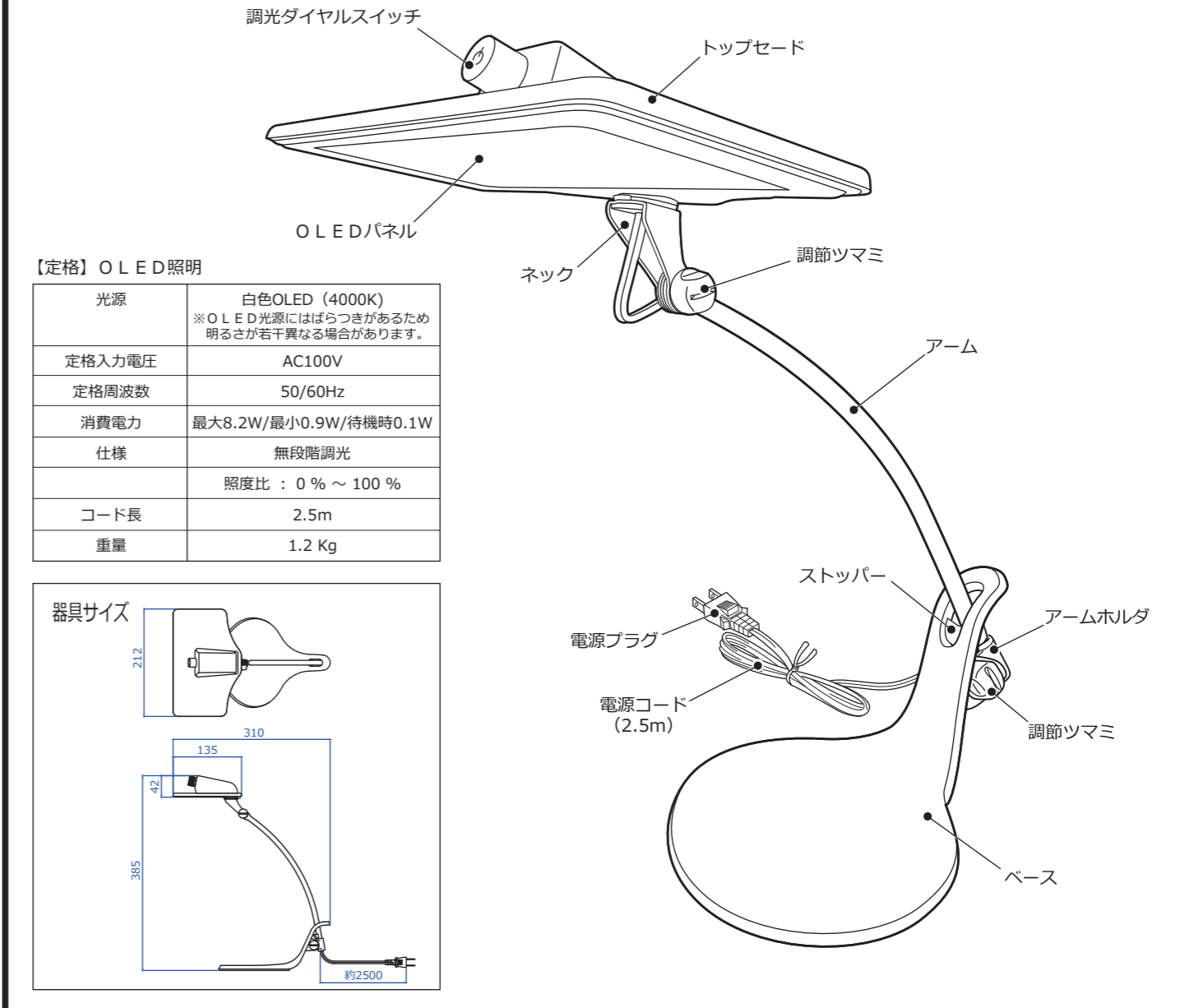
取扱説明書

【OLEDデスクライト】 LEX-3140

この度は、弊社製品をお買い上げいただき、誠に有難うございます。ご使用前には、必ず取扱説明書をお読みいただき、正しくお使いください。また製品を末永くご愛用いただき、事故防止など安全のため「安全上のご注意」を必ずお守りください。

- 各部の名称
- 【OLEDパネルについて】
 - ① OLEDパネルの表面には特殊なフィルムを貼っています。傷つきやすいので爪でこすったり金属や硬い繊維などでこすらないでください。
 - ② OLEDパネルはガラスを使用しております。急激な加熱・冷却はしないでください。またパネルに物をぶつけたり強く押ししたり局所的な圧力を加えないでください。破損・故障の原因になります。
- 【保護者の皆さまへ】

お子様のご使用になる場合、安全にご使用いただくため、必ず保護者の方がお子様に付き添って、取扱説明書の内容を説明してご使用ください。
- OLEDパネルは、お客様ご自身でご交換する事が出来ません。点灯しなくなった場合は、本書P3の「アフターサービスについて」をご参照ください。
- 電源電圧(AC100V)、周波数(50/60Hz)以外で使用しないでください。
- ご使用中、ラジオ等の音響機器への雑音や他の家電製品の赤外線リモコンが作動しない場合がごまれにありますが。この場合は、トラブルが発生しなくなる距離まで離してご使用ください。



〈アフターサービスのお問い合わせは〉
器具銘板で品番を確認の上、お買上げいただきました販売店・工事店、もしくは右記のメーカーまでご連絡ください。

スワン電機株式会社
https://swanlighting.jp/

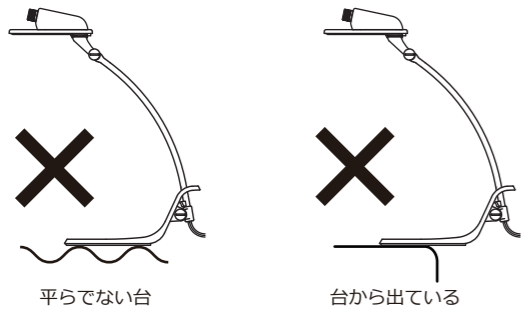
〒277-0931 千葉県柏市藤ヶ谷1830
TEL 04-7191-5088 / FAX 04-7191-7774
※製品改良の為、予告なく変更することがあります。

●設置方法と注意点

禁止 アームを無理に後方に倒したり、傾斜した場所や毛足の長いカーペットなどの不安定な場所では使用しないでください。アームやセードの重みでベースが不安定になり落下や転倒の恐れがあり、思わぬ故障や火傷、ケガ、火災の原因になります。

禁止 カーテン等の近くでご使用になりますと、器具の転倒・落下の恐れがありケガ、家財の損傷、器具破損の原因になります。

禁止 下図のような場所（不安定な場所）に設置しないでください。落下した場合、火傷、ケガ、火災の原因になります。



1 ベースを安定した場所へ設置してください。

2 電源コードのプラグをコンセントに差し込んでください。

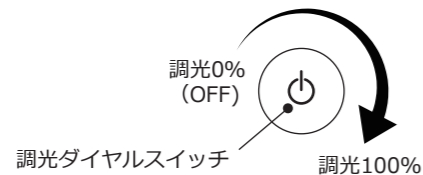
注意 電源プラグは確実に差し込んで下さい。差し込みが不十分の場合、故障や火災の原因になります。

3 調光ダイヤルスイッチで点灯を確認してください。

注意 強く回し過ぎるとスイッチの可動範囲を超え、破損する恐れがありますので、ご注意ください。

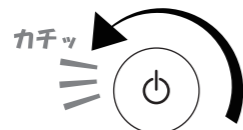
○点灯(調光)させるとき

操作 調光ダイヤルスイッチを時計回りにまわすと0% (OFF) から100%まで調光します。お好みの明るさでご使用ください。



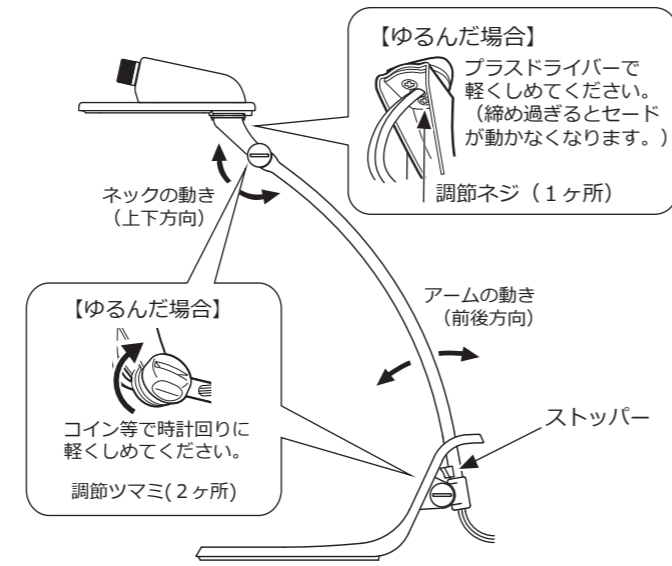
○消灯させるとき

操作 反時計回りにカチッと音がするところまでまわすと消灯します。



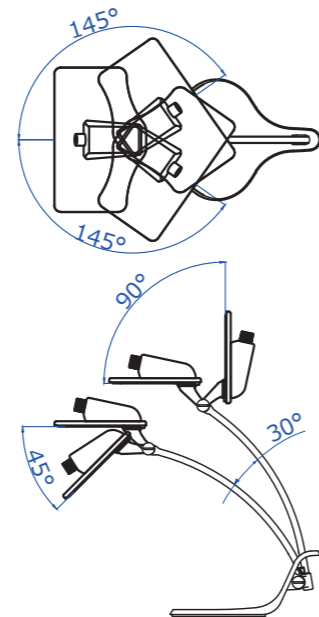
●セードとアームの可動範囲と位置調節

注意 出荷時は調整をしておりますが、ご使用中ゆるんできた場合、コイン等で調節ツマミで締め付けてください。締め付け過ぎは破損の原因となりますので、ご注意ください。調節ツマミは絶対にゆるめないでください。部品がはずれ故障・破損の原因になります。

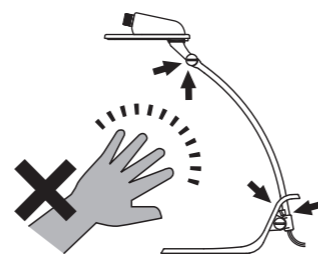


注意 ストッパーは可動範囲を超えた無理な屈折・回転を防ぎ、製品の損傷を防止するものです。

禁止 下図の使用回転範囲をこえた後方に、アームを回して使用しないでください。アームやセードなどの重みでクランプが不安定になり、落下した場合、火傷、ケガ、火災の原因になります。



禁止 アームとネックの折れ曲がる部分（矢印の箇所）をつかんでアームやネックを動かさないでください。手をはさむ恐れがあり、危険です。



●ご使用上の注意

お子様やペットがいるご家庭では、安全にご使用いただくため、必ず保護者の方のご注意をお願いします。

禁止 安全上、光源部を直視しないでください。

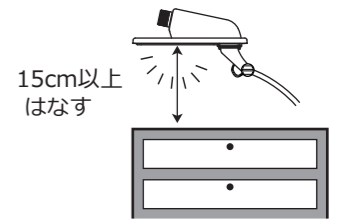


禁止 ベットやまくら元では使用しないでください。落下した場合、火傷、ケガ、火災の原因になります。

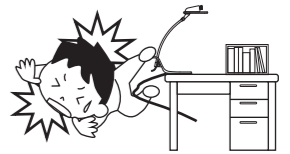
禁止 器具は樹脂製のため、屋外での使用や油、シンナーが付着したまま使用しないでください。割れが発生して落下した場合、火傷、ケガ、火災の原因になります。

禁止 カーテンなど、可燃物の近くで使用しないでください。火災の原因になります。また点灯中や消灯直後はセードが熱くなっていますのでさわらないでください。

注意 点灯時は、器具を必ず物から15cm以上はなしてご使用ください。近づけ過ぎると火災の原因になります。



注意 電源コードは、お子様の手の届かない場所に保管してください。首、足へのひっかけや巻き付きの恐れがあります。また器具が落下し、ケガや故障、破損に繋がります。



注意 就寝時、外出時は、電源コードを抜いてください。電源コードを抜く際は、電源プラグを持って抜き差ししてください。

●お手入れとLED交換について

※必ず電源を切って行ってください。

LEDパネルの表面には、特殊なフィルムを貼っています。傷つきやすいので爪でこすったり、金属や硬い繊維などでこすらないでください。

LEDパネルはガラスを使用しております。急激な加熱・冷却はしないでください。またパネルに物をぶつけたり、強く押したり局部的な圧力を加えないでください。器具の破損・故障の原因になります。

○安全に使用していただくために、定期的に清掃・点検をしてください。不具合がありましたら、そのまま使用せずご購入店・販売店に修理を依頼してください。

○シンナーやベンジン等の揮発性のものでも拭いたり、殺虫剤をかけたりしないでください。

○LEDはお客様が交換する事は出来ません。点灯しなくなった場合、何らかの不具合が考えられますのでそのまま使用せずご購入店・販売店に修理を依頼してください。



●保証について

ご購入いただいた製品に不良・破損があった場合、製品違いの場合、ご購入より一週間以内のご連絡をお願いします。迅速に部品または製品の交換をさせていただきます。まずはご購入日の分かる保証書等をお持ちになりご購入店へご連絡をお願いします。到着より一週間を超えた製品破損のご連絡の場合、お預かりしての修理対応となります。送料等の費用は全てお客様のご負担となりますのでご了承ください。使用法の誤り、乱用、不当な修理、改造、分解による故障、天災火災、保存上の不備による故障および損傷の修理等につきましては、保証期間内でも有料となります。保証対象外の修理品の運賃等の諸掛かり費用はお客様ご負担をお願いいたします。ご購入店・ご購入日の記入、レシートが無い場合、またご購入から一年以上経過している場合、有料となりますので、お買い上げのレシートは保証書とともに大切に保管してください。保証は日本国内でのみ有効です。

●アフターサービスについて

器具の寿命等により点灯しなくなった場合や、その他の故障についてもお預かりしての修理とさせていただきます。まずはご購入店へご相談ください。当社へ送っていただいても修理対応させていただきますが、当社までの送料はお客様のご負担となります。お見積もり等は、器具を拝見させていただいてからとなりますので、まずは製品名と故障内容をご確認の上、お問い合わせください。

〈お問い合わせ先〉

〒277-0931 千葉県柏市藤ヶ谷1830
TEL:04-7191-5088 / FAX:04-7191-7774
営業時間 月～金曜日 午前10時～午後5時
スワン電器株式会社 サービス

※製品改良の為、予告なく変更することがあります。